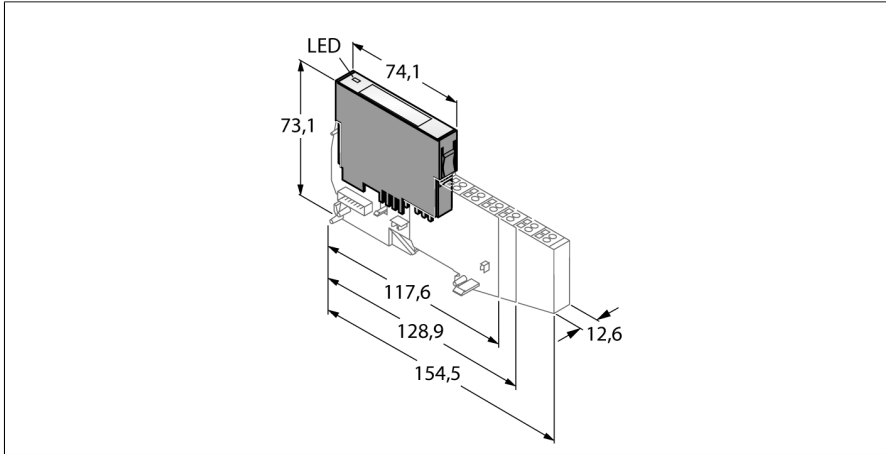


módulo electrónico BL20

2 salidas analógicas para corriente

BL20-2AO-I(4...20MA)



- Independiente del bus de campo utilizado y de las técnicas de conexión seleccionadas
- Grado de protección IP20
- LEDs para indicación de estado y diagnóstico
- electrónica galvánicamente aislada desde el nivel de campo a través de los opto-acopladores
- 2 salidas analógicas 0(4)...20 mA

Principio de funcionamiento

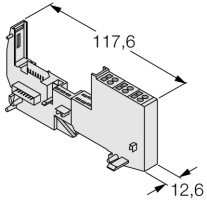
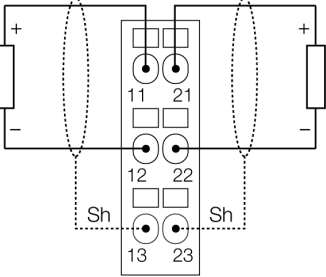
Los módulos electrónicos BL20 se enchufan en módulos base puramente pasivos los cuáles son utilizados para conexión de dispositivos de campo. Gracias a la separación entre el nivel de conexión y el módulo electrónico se facilitará el mantenimiento. La flexibilidad se incrementa, gracias a la posibilidad de seleccionar entre módulos base con muelle de tensión o con técnica de atornillado.

Los módulos electrónicos son completamente independientes del tipo de nivel del bus de campo a través de uso de gateways.

Tipo	BL20-2AO-I(0/4...20MA)
N.º de ID	6827034
Número de canales	2
Tensión nominal del borne de alimentación	24 VDC
Corriente nominal de la alimentación del campo	≤ 50 mA
Corriente nominal del bus modular	≤ 40 mA
Energía disipada, típica	≤ 1 W
Conectividad de salida	tornillo, resorte de tracción
Salidas	
Tipo de salida	0/4...20 mA
Resistencia de cargas, óhmica	< 0.45 kΩ
Resistencia de cargas, inductiva	< 1 mH
Separación de potencial	electrónica para nivel de campo
Límite de error intrínseco a 23 °C	< 0.2 %
Precisión de repetición	0.05 %
Coefficiente de temperatura	<150 ppm/°C de escala completa
Resolución	16 Bit
Presentación de los valores de medición	16 Bit signo integrado
	12 Bit fondo de escala a la izquierda
Duración del ciclo	≤ 10 ms
Nº de bits de parámetros	6

Medidas (An x L x Al)	12.6 x 74.1 x 55.4 mm
Aprobaciones	CE, cULus, Zona 2, Clase I, Div. 2
Temperatura ambiente	0...+55 °C
Temperatura de almacén	-25...+85 °C
Humedad relativa	15-95 %, no se permite condensación
Control de vibraciones	Conforme a la norma EN 61131
Control de choques	Conforme a IEC 60068-2-27
Caídas y vuelcos	conforme a IEC 68-2-31 y caída libre conforme a IEC 68-2-32
Compatibilidad electromagnética	Conforme a la norma EN 50082-2
Grado de protección	IP20
MTTF	712 Años según SN 29500 (ed. 99) 20 °C

módulos básicos compatibles

Dibujo acotado	Tipo	Configuración de las conexiones
	<p>BL20-S3T-SBB 6827044 conexión por muelle de tracción</p> <p>BL20-S3S-SBB 6827045 conexión roscada</p>	<p>Esquema de conexiones</p> 

Accesorios

Modelo	N° de identificación		Dibujo acotado
ZBW5-2BETÄTIGUNGSWE	E6827126	herramienta de accionamiento del muelle de tracción	