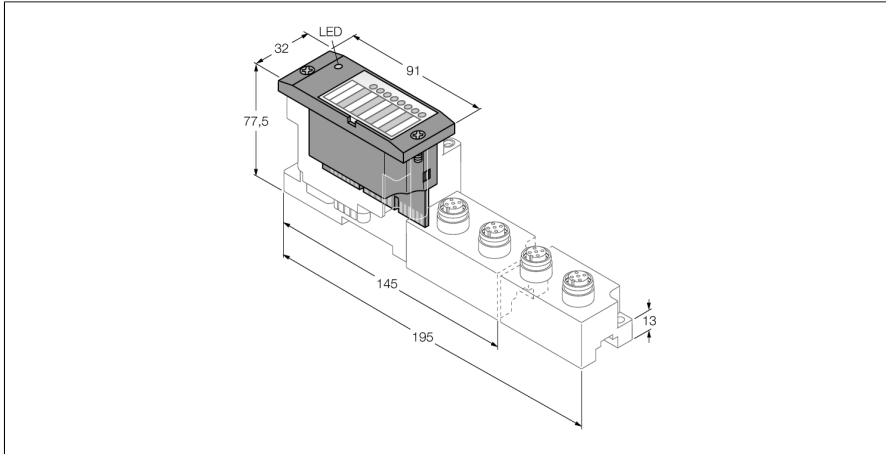


módulos electrónicos BL67

2 entradas analógicas para tensión

BL67-2AI-V



- Independiente del bus de campo y de la tecnología de conexión utilizada
- Grado de protección IP67
- LEDs para indicación de estado y diagnóstico
- electrónica galvánicamente aislada desde el nivel de campo a través de los opto-acopladores
- 2 entradas analógicas
- -10/0...+10 VCC

Principio de funcionamiento

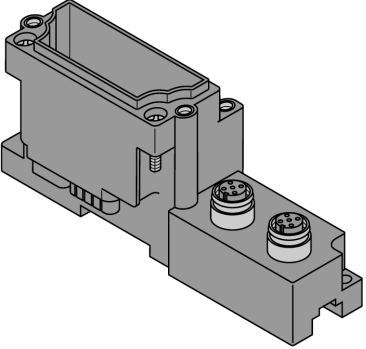
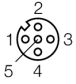
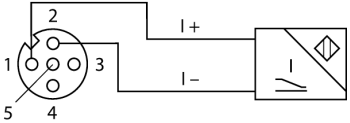
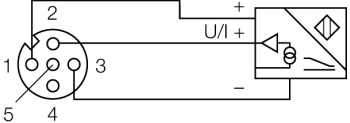
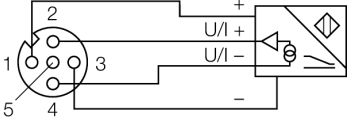
Los módulos electrónicos BL67 se enchufan en módulos base puramente pasivos los cuáles son utilizados para conexión de dispositivos de campo. Gracias a la separación entre el nivel de conexión y el módulo electrónico se facilitará el mantenimiento. La flexibilidad se incrementa, gracias a la posibilidad de seleccionar entre módulos base con diversas tecnologías de la conexión.

Los módulos electrónicos son completamente independientes del tipo de nivel del bus de campo bus a través de uso de gateways.

Tipo	BL67-2AI-V
N.º de ID	6827176
Número de canales	2
Tensión de alimentación	24 VDC
Tensión nominal V_i	24 VDC
Corriente nominal de la alimentación del campo	≤ 12 mA
Corriente nominal del bus modular	≤ 35 mA
Alimentación máx. del sensor I_{sens}	250 mA por canal, no resistente al cortocircuito
Energía disipada, típica	≤ 1 W
Entradas	
Tipo de entrada	-10/0...+10 V CC
Resistencia de entrada	>98,5 k Ω
Conectividad de salida	M12
Frecuencia límite analógico	< 50 Hz
Límite de error intrínseco a 23 °C	< 0.2 %
Precisión de repetición	0.05 %
Coefficiente de temperatura	<150 ppm/°C de escala completa
Resolución	16 Bit
Principio de medición	Delta Sigma
Presentación de los valores de medición	16 Bit signo integrado
	12 Bit fondo de escala a la izquierda
Nº de bits de diagnóstico	2
Nº de bits de parámetros	2

Medidas (An x L x Al)	32 x 91 x 59 mm
Aprobaciones	CE, cULus
Temperatura ambiente	-40...+70 °C
Temperatura de almacén	-40...+85 °C
Humedad relativa	5-95 % (interno), nivel RH-2, sin condensación (cuando se almacena a 45 °C)
Control de vibraciones	Conforme a la norma EN 61131
- hasta 5 g (para 10 a 150 Hz)	para el montaje en regleta de montaje sin perforar conforme a EN 60715, con ángulos finales
- hasta 20 g (para 10 a 150 Hz)	para el montaje fijo en placa base o el cuerpo de la máquina. fijar al menos cada segundo módulo con dos tornillos cada uno
Control de choques	Conforme a IEC 60068-2-27
Caidas y vuelcos	conforme a IEC 68-2-31 y caída libre conforme a IEC 68-2-32
Compatibilidad electromagnética	Conforme a la norma EN 61131-2
Grado de protección	IP67
Par de apriete para el tornillo de sujeción	0.9...1.2 Nm

módulos básicos compatibles

Dibujo acotado	Tipo	Configuración de las conexiones
	<p>BL67-B-2M12 6827186 2 M12, 5 polos, hembra, codificación A</p> <p>Comentario cable de conexión adecuado (ejemplo): RKC5.501T-2-RSC5.501T/TXL N.º de ident. 6628831</p>	<p>Configuración de pines</p> <p>  </p> <ul style="list-style-type: none"> 1 = V_{SENS} 2 = AI + 3 = GND 4 = AI - 5 = PE <p>técnica de conexión de 2 hilos</p>  <p>Técnica de conexión de 3 conductores</p>  <p>Técnica de conexión de 4 conductores</p> 

Indicadores LED

LED	Color	Estado	Significación
D		OFF	No hay mensaje de error o diagnóstico activo.
	ROJO	ON	Fallo de la comunicación del bus del módulo. Compruebe si se ha extraído más de dos módulos electrónicos adyacentes. Relevantes son los módulos que se encuentran entre el Gateway y este módulo.
	ROJO	INTERMITENTE (0.5 Hz)	Diagnóstico de módulo pendiente.
canales AI 0 / 1			Sin función

Datos de mapping

DATOS	BYTE	Bit 7	Bit 6	Bit 5	Bit 4	Bit 3	Bit 2	Bit 1	Bit 0
Input	n	AI 0 LSB							
	n+1	AI 0 MSB							
	n+2	AI 1 LSB							
	n+3	AI 1 MSB							

n = datos de proceso Offset en los datos de entrada según la estructura de la estación y del bus de campo respectivo.

m = datos de proceso Offset en los datos de salida según la estructura de la estación y del Feldbus respectivo.

Con PROFIBUS, PROFINET y CANopen se determina la posición de los datos I/O de este módulo dentro de los datos de proceso de la estación completa a través de la herramienta de configuración del hardware del bus de campo.

DeviceNet™, EtherNet/IP™ y Modbus TCP permiten generar con la herramienta de configuración de TURCK I/O-ASSISTANT una tabla de Mapping detallada de la estación completa.