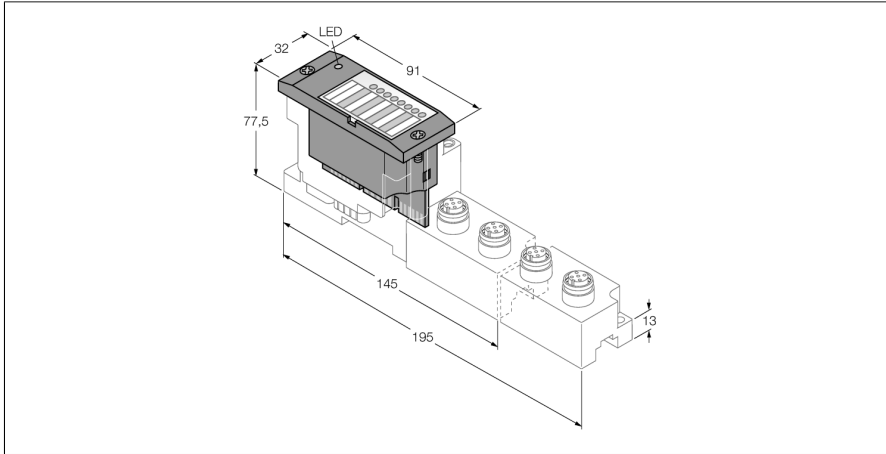


# módulos electrónicos BL67

## 2 entradas analógicas para termocuplas

### BL67-2AI-TC



- Independiente del bus de campo y de la tecnología de conexión utilizada
- Grado de protección IP67
- LEDs para indicación de estado y diagnóstico
- electrónica galvánicamente aislada desde el nivel de campo a través de los opto-acopladores
- 2 entradas analógicas para la conexión de termoelementos
- Tipos B, E, J, K, N, R, S y T
- compensación del punto de unión fría por medio del sensor Pt1000 en un conector especial

Tipo	BL67-2AI-TC
N.º de ID	6827178
Número de canales	2
Tensión de alimentación	24 VDC
Tensión nominal V <sub>i</sub>	24 VDC
Corriente nominal de la alimentación del campo	≤ 30 mA
Corriente nominal del bus modular	≤ 35 mA
Energía disipada, típica	≤ 1 W
<b>Entradas</b>	
Tipo de entrada	Tipos B, E, J, K, N, R, S, T
Conectividad de salida	M12
Resolución de la tensión	± 50 mV: < 2 µV ± 100 mV: < 4 µV ± 500 mV: < 20 µV ± 1000 mV: < 50 µV
Linealidad	≤ 0.1 %
Límite de error intrínseco a 23 °C	< 0.2 %
Precisión de repetición	0.05 %
Coefficiente de temperatura	<300 ppm/°C de escala completa
Resolución	16 Bit
Presentación de los valores de medición	16 Bit signo integrado 12 Bit fondo de escala a la izquierda
Nº de bits de diagnóstico	2
Nº de bits de parámetros	2

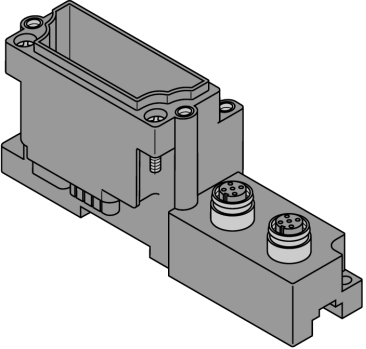
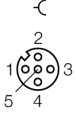
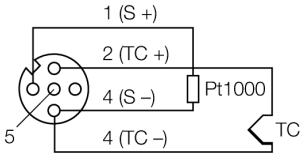
#### Principio de funcionamiento

Los módulos electrónicos BL67 se enchufan en módulos base puramente pasivos los cuáles son utilizados para conexión de dispositivos de campo. Gracias a la separación entre el nivel de conexión y el módulo electrónico se facilitará el mantenimiento. La flexibilidad se incrementa, gracias a la posibilidad de seleccionar entre módulos base con diversas tecnologías de la conexión.

Los módulos electrónicos son completamente independientes del tipo de nivel del bus de campo bus a través de uso de gateways.

Medidas (An x L x Al)	32 x 91 x 59 mm
Aprobaciones	CE, cULus
Temperatura ambiente	-40...+70 °C
Temperatura de almacén	-40...+85 °C
Humedad relativa	5-95 % (interno), nivel RH-2, sin condensación (cuando se almacena a 45 °C)
Control de vibraciones	Conforme a la norma EN 61131
- hasta 5 g (para 10 a 150 Hz)	para el montaje en regleta de montaje sin perforar conforme a EN 60715, con ángulos finales
- hasta 20 g (para 10 a 150 Hz)	para el montaje fijo en placa base o el cuerpo de la máquina. fijar al menos cada segundo módulo con dos tornillos cada uno
Control de choques	Conforme a IEC 60068-2-27
Caidas y vuelcos	conforme a IEC 68-2-31 y caída libre conforme a IEC 68-2-32
Compatibilidad electromagnética	Conforme a la norma EN 61131-2
Grado de protección	IP67
Par de apriete para el tornillo de sujeción	0.9...1.2 Nm

## módulos básicos compatibles

Dibujo acotado	Tipo	Configuración de las conexiones
	<p><b>BL67-B-2M12</b> 6827186 2 M12, 5 polos, hembra, codificación A</p> <p><b>Comentario</b> Conector apto para el sensor Pt1000 para la compensación de puntos de frío: BL67-WAS5-THERMO Ident-N°. 6827197</p>	<p><b>Configuración de pines</b></p>  <ul style="list-style-type: none"> <li>1 = S +</li> <li>2 = TC +</li> <li>3 = GND</li> <li>4 = TC - / S -</li> <li>5 = PE</li> </ul> <p><b>esquema de conexiones</b></p> 

**Indicadores LED**

LED	Color	Estado	Significación
D		OFF	No hay mensaje de error o diagnóstico activo.
	ROJO	ON	Fallo de la comunicación del bus del módulo. Compruebe si se ha extraído más de dos módulos electrónicos adyacentes. Relevantes son los módulos que se encuentran entre el Gateway y este módulo.
	ROJO	INTERMITENTE (0.5 Hz)	Diagnóstico de módulo pendiente.
canales AI 0 / 1			Sin función

**Datos de mapping**

DATOS	BYTE	Bit 7	Bit 6	Bit 5	Bit 4	Bit 3	Bit 2	Bit 1	Bit 0
Input	n	AI 0 LSB							
	n+1	AI 0 MSB							
	n+2	AI 1 LSB							
	n+3	AI 1 MSB							

n = datos de proceso Offset en los datos de entrada según la estructura de la estación y del bus de campo respectivo.

m = datos de proceso Offset en los datos de salida según la estructura de la estación y del Feldbus respectivo.

Con PROFIBUS, PROFINET y CANopen se determina la posición de los datos I/O de este módulo dentro de los datos de proceso de la estación completa a través de la herramienta de configuración del hardware del bus de campo.

DeviceNet™, EtherNet/IP™ y Modbus TCP permiten generar con la herramienta de configuración de TURCK I/O-ASSISTANT una tabla de Mapping detallada de la estación completa.