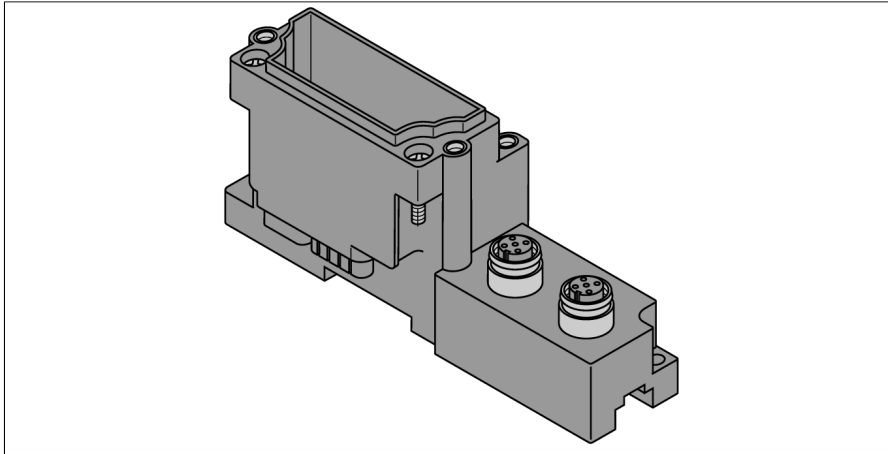


# módulo básico BL67

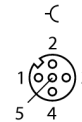
## conector 2 x M12, 5 polos

### BL67-B-2M12



- Componentes de conexión pasivos para sensores y actuadores
- Rápido intercambio de la electrónica gracias al estado de cableado
- La codificación mecánica evita que los módulos electrónicos incorrectos se conecten accidentalmente
- Grado de protección IP67
- técnica de conexión M12
- 5 polos
- 2 ranuras (slots)

#### Diagrama de cableado



|           |             |
|-----------|-------------|
| Tipo      | BL67-B-2M12 |
| N.º de ID | 6827186     |

|   |   |
|---|---|
| Material de la cubierta                                     | policarbonato con protección contra incendios (PC V0) |
| Color de la carcasa   | gris (RAL 7015)                                       |
| Par de apriete para el tornillo de sujeción                 | 0.9...1.2 Nm  |
| Montaje en carril DIN                                       | sí, atención: la posición no es céntrica              |
| Montaje directo   | dos orificios de montaje, 6                           |
| Par de apriete para la tuerca de unión, conector del sensor | 0.8...1.0 Nm  |

|  |   |
|--|---|
| Conector A                               | Receptáculo hembra, M12 × 1, Roscado                |
| Carcasa abridada                         | Latón, CuZn, Niquelado                              |
| Soporte del contacto                     | Plástico, TPU, Negro                                |
| Contactos                                | Metal, CuZn, Dorado                                 |
| Junta para rosca                         | plástico, FPM                                       |
| Resistencia de aislamiento               | ≥ 10 <sup>9</sup> Ω                                 |
| Resistencia de paso                      | ≤ 5 mΩ  |
| Grado de suciedad                        | 3   |
| Número de polos                          | 5   |
| Intensidad de corriente máxima admisible | 4A  |
| Voltaje nominal                          | 60 V  |
| Grado de protección                      | IP67, Solo cuando se atornilla o se conectan juntos |
| Vida útil de funcionamiento mecánico     | > 100 Ciclos de acoplamiento                        |

#### Principio de funcionamiento

La distribución de pines o la asignación de las señales se establece sólo a partir de la combinación con un módulo electrónico. La distribución de pines y los esquemas de conexiones figuran en la ficha de datos del módulo electrónico respectivo.

Los módulos básicos BL67 se acoplan en el gateway en línea módulo a módulo. La fijación se realiza con dos tornillos al gateway o bien al módulo izquierdo respectivo. Para ello no se requiere ninguna placa de montaje. De este modo se forma una unida mecánica estable que puede ser montada sobre el carril DIN o bien directamente en la máquina.

Los módulos básicos sirven para conectar los equipos de campo y están disponibles con distintas técnicas de conexión (M8, M12, M23 y 7/8").

#### Nota

Otros datos técnicos (p. eje. el rango de temperatura) dependen de los módulos electrónicos y figuran en sus fichas de datos.