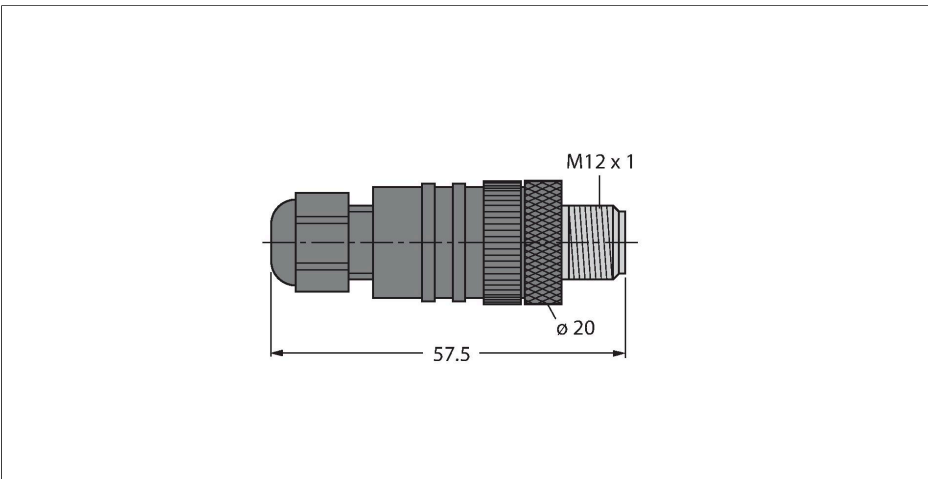


BL67-WAS5-THERMO

accesorios para BL67 – conector redondo M12 x 1 con sensor Pt1000



Características

- accesorios para BL67-2AI-TC
- conector redondo M12 x 1
- auto-confeccionable
- conexión atornillada y a presión
- para la compensación de puntos de frío
- sensor Pt1000 integrado

Título esquema de conexiones

Configuración de pines Diagrama de cableado



Tipo	BL67-WAS5-THERMO
N.º de ID	6827197
Conector A	Conectores, M12 x 1, Recto
Número de polos	5
Contactos	Metal, CuZn, Revestimiento de Optalloy
Soporte del contacto	Plástico, PA, Negro
Empuñadura	Plástico, PA, Negro
Tuerca y tornillo de unión	CuZn, Niquelado
Diámetro exterior del cable	3...6.5 mm
Sección del conductor/Capacidad de sujeción	máx. 0.75 mm ²
Modo de conexión	Conexión atornillada y a presión
Grado de suciedad	3
Grado de protección	IP67, (atornillado)
Propiedades eléctricas a +20 °C	
Voltaje nominal	60 V
Resistencia de aislamiento	≥ 10 ⁸ Ω
Resistencia de paso	≤ 5 mΩ
Propiedades químicas y mecánicas	
En movimiento	-25...+90 °C
Resistencia al aceite	Sí
Aprobaciones	UL