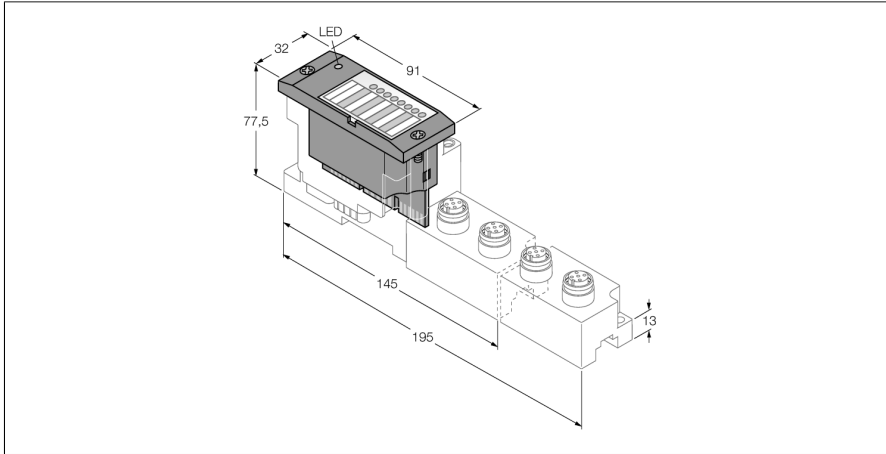


# módulos electrónicos BL67

## 8 entradas digitales, NPN

### BL67-8DI-N



- Independiente del bus de campo y de la tecnología de conexión utilizada
- Grado de protección IP67
- LEDs para indicación de estado y diagnóstico
- electrónica galvánicamente aislada desde el nivel de campo a través de los opto-acopladores
- 8 entradas digitales, 24VDC
- de conmutación negativa

#### Principio de funcionamiento

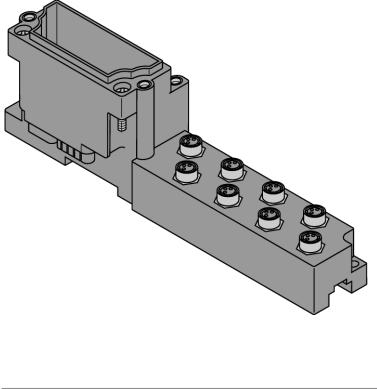
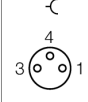
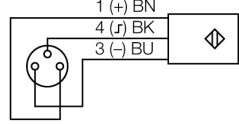
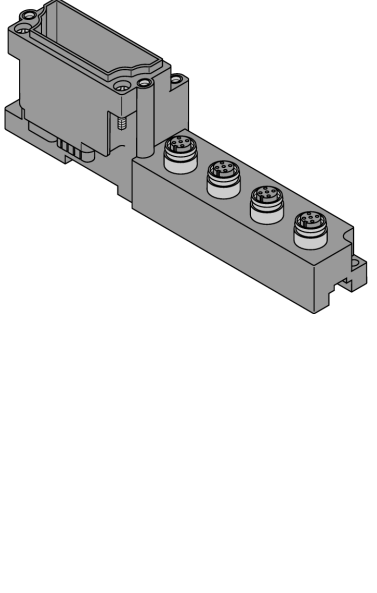
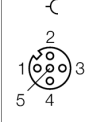
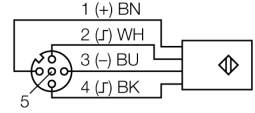
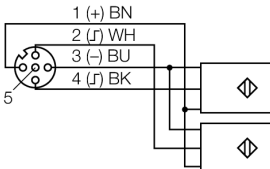
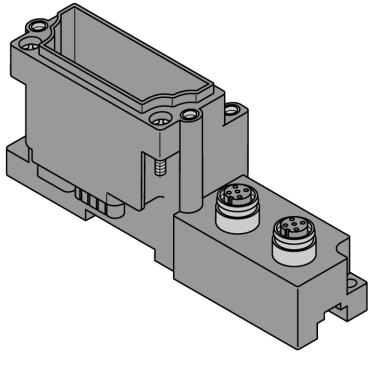
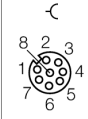
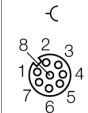
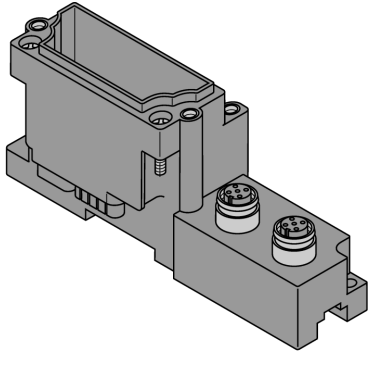
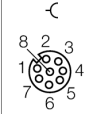
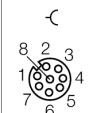
Los módulos electrónicos BL67 se enchufan en módulos base puramente pasivos los cuáles son utilizados para conexión de dispositivos de campo. Gracias a la separación entre el nivel de conexión y el módulo electrónico se facilitará el mantenimiento. La flexibilidad se incrementa, gracias a la posibilidad de seleccionar entre módulos base con diversas tecnologías de la conexión.

Los módulos electrónicos son completamente independientes del tipo de nivel del bus de campo bus a través de uso de gateways.

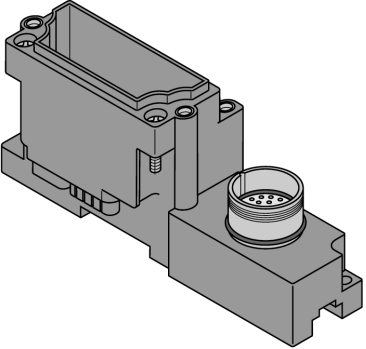

Tipo	BL67-8DI-N
N.º de ID	6827207
Número de canales	8
Tensión de alimentación	24 VDC
Tensión nominal $V_i$	24 VDC
Corriente nominal de la alimentación del campo	$\leq 1$ mA
Corriente nominal del bus modular	$\leq 30$ mA
Alimentación máx. del sensor $I_{sens}$	4 A limitación electrónica de cortocircuito vía Gateway o Power Feed
Energía disipada, típica	$\leq 1.3$ W
Tipo de entrada	NPN
Tipo de diagnóstico de entrada	diagnóstico de grupo
Voltaje de señal de nivel bajo	$> 7$ V
Tensión de señal, nivel alto	$< 5$ V
Corriente de señal, nivel bajo	$< 1,2$ mA
Corriente de señal, nivel alto	$> 1.5$ mA
Retardo a la entrada	0,25 ms
Separación de potencial	electrónica para nivel de campo
Conectividad de salida	M8, M12, M23

Medidas (An x L x Al)	32 x 91 x 59 mm
Aprobaciones	CE, cULus
Temperatura ambiente	-25...+70 °C
Limitación de funcionamiento temperatura de servicio	
> 55 °C en entornos sin movimiento de aire	factor de simultaneidad 0.5
Temperatura de almacén	-40...+85 °C
Humedad relativa	5-95 % (interno), nivel RH-2, sin condensación (cuando se almacena a 45 °C)
Control de vibraciones	Conforme a la norma EN 61131
- hasta 5 g (para 10 a 150 Hz)	para el montaje en regleta de montaje sin perforar conforme a EN 60715, con ángulos finales
- hasta 20 g (para 10 a 150 Hz)	para el montaje fijo en placa base o el cuerpo de la máquina. fijar al menos cada segundo módulo con dos tornillos cada uno
Control de choques	Conforme a IEC 60068-2-27
Caídas y vuelcos	conforme a IEC 68-2-31 y caída libre conforme a IEC 68-2-32
Compatibilidad electromagnética	Conforme a la norma EN 61131-2
Grado de protección	IP67
Par de apriete para el tornillo de sujeción	0.9...1.2 Nm

## módulos básicos compatibles

Dibujo acotado	Tipo	Configuración de las conexiones
	<p><b>BL67-B-8M8</b> 6827188 8 M8, 3 polos, hembra</p> <p><b>Comentario</b> cable de conexión adecuado (ejemplo): PKG3M-2-PSG3M/TXL N.º de ident. 6625668</p>	<p><b>Configuración de pines</b></p>  <p>1 = V<sub>SENS</sub> 3 = GND 4 = Input A</p> <p><b>esquema de conexiones</b></p> 
	<p><b>BL67-B-4M12</b> 6827187 4 M12, 5 polos, hembra</p> <p><b>Comentario</b> cable de conexión adecuado (ejemplo): RKC4.4T-2-RSC4.4T/TXL N.º de ident. 6625608</p> <p><b>BL67-B-4M12-P</b> 6827195 4 M12, 5 polos, hembra, pareado</p> <p><b>Comentario</b> cable de conexión adecuado (ejemplo): RKC4.4T-2-RSC4.4T/TXL N.º de ident. 6625608</p>	<p><b>Configuración de pines</b></p>  <p>1 = V<sub>SENS</sub> 2 = Input B 3 = GND 4 = Input A 5 = PE</p> <p><b>esquema de conexiones</b></p>  <p><b>Esquema de conexiones</b></p> 
	<p><b>BL67-B-2M12-8</b> 6827336 2 x M12, 8 polos, hembra</p> <p><b>Comentario</b> Conector aéreo (ejemplo): BS8181-0 N.º ident. 6901004</p>	<p><b>Distribución de polos ranura 0</b></p>  <p>1 = Signal 0 5 = V<sub>SENS</sub> 2 = Signal 2 6 = V<sub>SENO</sub> 3 = Signal 4 7 = GND 4 = Signal 6 8 = PE</p> <p><b>Distribución de polos ranura 1</b></p>  <p>1 = Signal 0 5 = V<sub>SENS</sub> 2 = Signal 2 6 = V<sub>SENO</sub> 3 = Signal 4 7 = GND 4 = Signal 6 8 = PE</p>
	<p><b>BL67-B-2M12-8-P</b> 6827337 2 M12, 8 polos, hembra, pareado</p> <p><b>Comentario</b> Conector aéreo (ejemplo): BS8181-0 N.º de ident. 6901004</p>	<p><b>Distribución de polos ranura 0</b></p>  <p>1 = Signal 0 5 = V<sub>SENS</sub> 2 = Signal 1 6 = V<sub>SENO</sub> 3 = Signal 4 7 = GND 4 = Signal 5 8 = PE</p> <p><b>Distribución de polos ranura 1</b></p>  <p>1 = Signal 2 5 = V<sub>SENS</sub> 2 = Signal 3 6 = V<sub>SEN1</sub> 3 = Signal 6 7 = GND 4 = Signal 7 8 = PE</p>

## módulos básicos compatibles

Dibujo acotado	Tipo	Configuración de las conexiones												
	<p><b>BL67-B-1M23</b> 6827213 1 M23, 12 polos, hembra</p> <p><b>Comentario</b> conector aéreo (ejemplo): FW-M23ST12Q-G-LT-ME-XX-10 Ident-N°. 6604070</p>	<p><b>Configuración de pines</b></p>  <table border="0"> <tr> <td>1 = Signal 0</td> <td>7 = Signal 6</td> </tr> <tr> <td>2 = Signal 1</td> <td>8 = Signal 7</td> </tr> <tr> <td>3 = Signal 2</td> <td>9 = V<sub>SENS</sub></td> </tr> <tr> <td>4 = Signal 3</td> <td>10 = V<sub>SENS</sub></td> </tr> <tr> <td>5 = Signal 4</td> <td>11 = V<sub>SENS</sub></td> </tr> <tr> <td>6 = Signal 5</td> <td>12 = GND</td> </tr> </table>	1 = Signal 0	7 = Signal 6	2 = Signal 1	8 = Signal 7	3 = Signal 2	9 = V <sub>SENS</sub>	4 = Signal 3	10 = V <sub>SENS</sub>	5 = Signal 4	11 = V <sub>SENS</sub>	6 = Signal 5	12 = GND
1 = Signal 0	7 = Signal 6													
2 = Signal 1	8 = Signal 7													
3 = Signal 2	9 = V <sub>SENS</sub>													
4 = Signal 3	10 = V <sub>SENS</sub>													
5 = Signal 4	11 = V <sub>SENS</sub>													
6 = Signal 5	12 = GND													

**Indicadores LED**

LED	Color	Estado	Significación
D		OFF	No hay mensaje de error o diagnóstico activo.
	ROJO	ON	Fallo de la comunicación del bus del módulo. Compruebe si se ha extraído más de dos módulos electrónicos adyacentes. Relevantes son los módulos que se encuentran entre el Gateway y este módulo.
	ROJO	INTERMITENTE (0.5 Hz)	Diagnóstico de módulo pendiente.
canales DI		OFF	estado de la entrada x = „0“ (OFF)
0...7	VERDE	ON	estado de la entrada x = „1“ (ON)

**Nota:**

La numeración de los LEDs se corresponde con la numeración de los canales.

## Datos de mapping

DATOS	BYTE	Bit 7	Bit 6	Bit 5	Bit 4	Bit 3	Bit 2	Bit 1	Bit 0
Input	n	DI 7	DI 6	DI 5	DI 4	DI 3	DI 2	DI 1	DI 0

n = datos de proceso Offset en los datos de entrada según la estructura de la estación y del bus de campo respectivo.

m = datos de proceso Offset en los datos de salida según la estructura de la estación y del Feldbus respectivo.

Con PROFIBUS, PROFINET y CANopen se determina la posición de los datos I/O de este módulo dentro de los datos de proceso de la estación completa a través de la herramienta de configuración del hardware del bus de campo.

DeviceNet™, EtherNet/IP™ y Modbus TCP permiten generar con la herramienta de configuración de TURCK I/O-ASSISTANT una tabla de Mapping detallada de la estación completa.

## Distribución de pines en el módulo básico respectivo:

DATOS	BYTE	Bit 7	Bit 6	Bit 5	Bit 4	Bit 3	Bit 2	Bit 1	Bit 0
-------	------	-------	-------	-------	-------	-------	-------	-------	-------

<b>BL67-B-8M8</b>									
Input	n	C7 P4	C6 P4	C5 P4	C4 P4	C3 P4	C2 P4	C1 P4	C0 P4
<b>BL67-B-4M12</b>									
Input	n	C3 P2	C2 P2	C1 P2	C0 P2	C3 P4	C2 P4	C1 P4	C0 P4
<b>BL67-B-4M12-P</b>									
Input	n	C3 P2	C3 P4	C2 P2	C2 P4	C1 P2	C1 P4	C0 P2	C0 P4
<b>BL67-B-1M23(-VI)</b>									
Input	n	C0 P8	C0 P7	C0 P6	C0 P5	C0 P4	C0 P3	C0 P2	C0 P1

C... = n° de ranura, P... = n° de pin