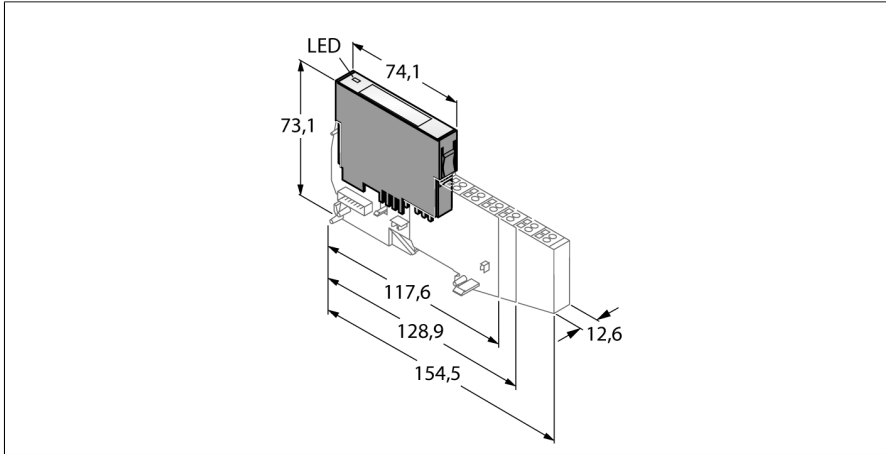


módulo electrónico BL20

4 entradas analógicas

BL20-4AI-U/I



- Independiente del bus de campo utilizado y de las técnicas de conexión seleccionadas
- Grado de protección IP20
- LEDs para indicación de estado y diagnóstico
- electrónica galvánicamente aislada desde el nivel de campo a través de los opto-acopladores
- 4 entradas analógicas
- 0/4...20 mA ó 10/0...+10 VCC
- Conmutable por canales

Principio de funcionamiento

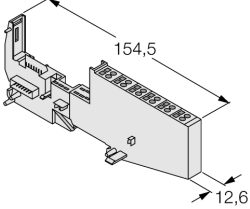
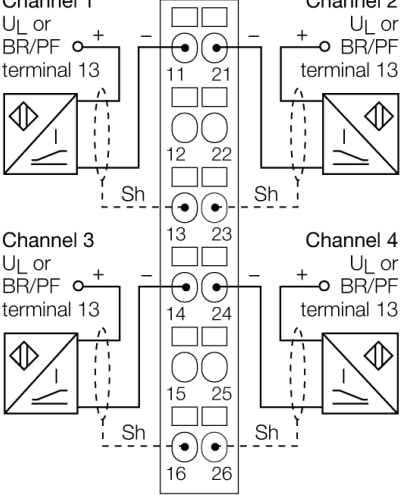
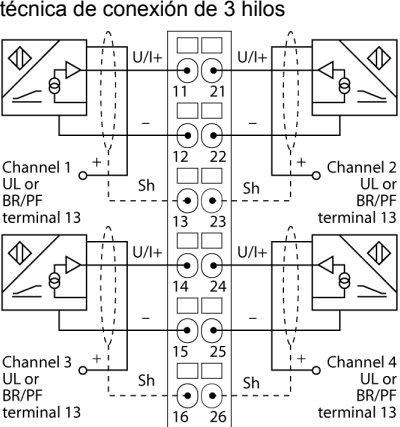
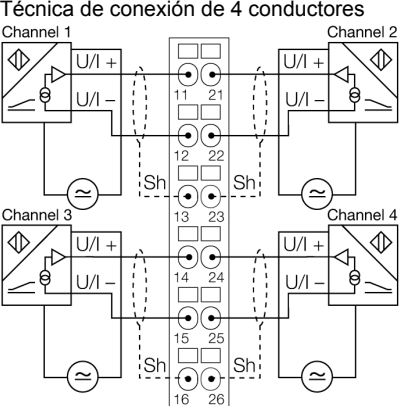
Los módulos electrónicos BL20 se enchufan en módulos base puramente pasivos los cuáles son utilizados para conexión de dispositivos de campo. Gracias a la separación entre el nivel de conexión y el módulo electrónico se facilitará el mantenimiento. La flexibilidad se incrementa, gracias a la posibilidad de seleccionar entre módulos base con muelle de tensión o con técnica de atornillado.

Los módulos electrónicos son completamente independientes del tipo de nivel del bus de campo bus a través de uso de gateways.

Tipo	BL20-4AI-U/I
N.º de ID	6827217
Número de canales	4
Tensión nominal del borne de alimentación	24 VDC
Corriente nominal de la alimentación del campo	≤ 20 mA
Corriente nominal del bus modular	≤ 50 mA
Energía disipada, típica	≤ 1 W
Entradas	
Tipo de entrada	0/4...20 mA o -10/0...10 V CC
Resistencia de entrada	< 62 Ω (corriente) ó 98.5 kΩ (tensión)
Corriente de entrada máx.	50 mA
Tensión de entrada máx.	35 V permanente
Separación de potencial	electrónica para nivel de campo
Conectividad de salida	tornillo, resorte de tracción
Frecuencia límite analógico	20 Hz
Límite de error intrínseco a 23 °C	< 0.3 %
Precisión de repetición	0.05 %
Coefficiente de temperatura	<300 ppm/°C de escala completa
Resolución	16 Bit
Principio de medición	Delta Sigma
Duración del ciclo	≤ 25 ms
Nº de bits de diagnóstico	4
Nº de bits de parámetros	4

Medidas (An x L x Al)	12.6 x 74.1 x 55.4 mm
Aprobaciones	CE, cULus, Zona 2, Clase I, Div. 2
Temperatura ambiente	0...+55 °C
Temperatura de almacén	-25...+85 °C
Humedad relativa	15-95 %, no se permite condensación
Control de vibraciones	Conforme a la norma EN 61131
Control de choques	Conforme a IEC 60068-2-27
Caídas y vuelcos	conforme a IEC 68-2-31 y caída libre conforme a IEC 68-2-32
Compatibilidad electromagnética	Conforme a la norma EN 50082-2
Grado de protección	IP20
MTTF	314 Años según SN 29500 (ed. 99) 20 °C

módulos básicos compatibles

Dibujo acotado	Tipo	Configuración de las conexiones
	<p>BL20-S6T-SBCSBC 6827064 conexión por muelle de tracción</p> <p>BL20-S6S-SBCSBC 6827066 conexión roscada</p>	<p>Técnica de conexión de 2 conductores</p> <p>Channel 1 UL or BR/PF terminal 13</p> <p>Channel 2 UL or BR/PF terminal 13</p> <p>Channel 3 UL or BR/PF terminal 13</p> <p>Channel 4 UL or BR/PF terminal 13</p>  <p>Técnica de conexión de 3 hilos</p> <p>Channel 1 UL or BR/PF terminal 13</p> <p>Channel 2 UL or BR/PF terminal 13</p> <p>Channel 3 UL or BR/PF terminal 13</p> <p>Channel 4 UL or BR/PF terminal 13</p>  <p>Técnica de conexión de 4 conductores</p> <p>Channel 1</p> <p>Channel 2</p> <p>Channel 3</p> <p>Channel 4</p> 

Accesorios

Modelo	N° de identificación		Dibujo acotado
ZBW5-2BETÄTIGUNGSWERKZEUG	6827106	herramienta de accionamiento del muelle de tracción	