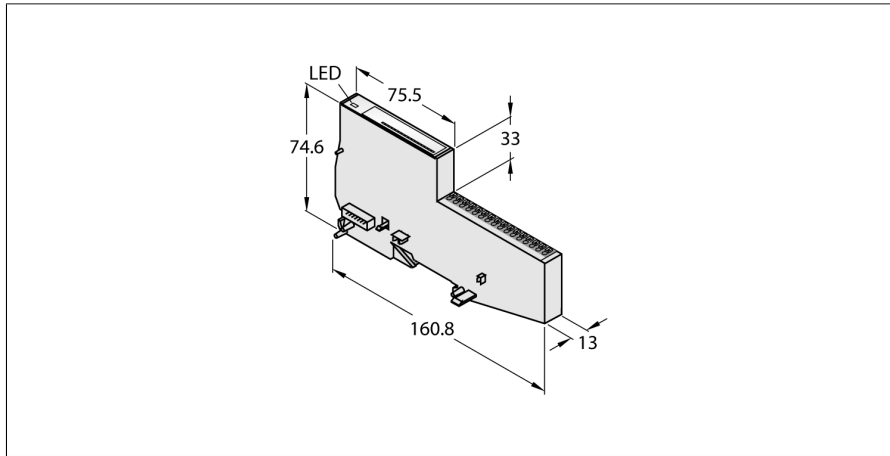


Módulo economy BL20

16 salidas digitales, PNP, 0,5 A

BL20-E-16DO-24VDC-0.5A-P



- Independientemente del tipo de bus de campo utilizado
- Electrónica y conexiones en una carcasa
- Tecnología de conexión: Bornes de conexión "push-in"
- Grado de protección IP20
- 16 salidas digitales, 24 V CC
- Máx. de 0,5 A
- Conmutación P

Principio de funcionamiento

En los módulos Economy BL20 se ha integrado la electrónica y la técnica de conexión en una sola carcasa. De este modo se prescinde de la selección de un módulo básico. Dentro de una estación se puede mezclar los módulos Economy con los módulos que llevan la electrónica y la técnica de conexiones separadas, siempre que sus módulos básicos equipen una conexión por muelle de tracción.

Los módulos Economy son completamente independientes del tipo de nivel del bus de campo a través de uso de gateways.

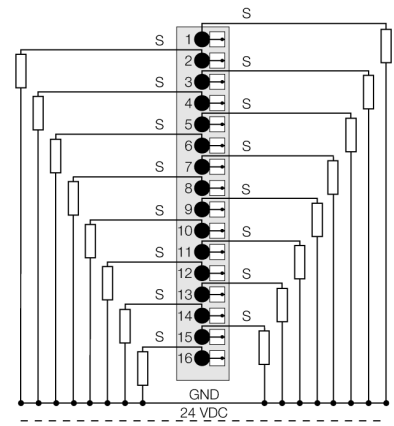
Tipo	BL20-E-16DO-24VDC-0.5A-P
N.º de ID	6827230
Número de canales	16
Tensión nominal del borne de alimentación	24 VDC
Rango admisible	18...30 VDC
Corriente nominal de la alimentación del campo	≤ 3 mA
Corriente nominal del bus modular	≤ 25 mA
Energía disipada, típica	≤ 1.5 W
Conectividad de salida	Push in
Tipo de salida	PNP
Tensión de salida	24 V CC
Corriente de salida por canal	0.5 A
Retardo a la salida	0.3 ms
Tipo de carga	óhmica, inductiva, lámpara
Resistencia de carga, óhmica	> 48 Ω
Lámpara	< 6 W
Frecuencia de conmutación, óhmica	< 100 Hz
Frecuencia de conmutación lámpara	< 10 Hz
Protección cortocircuito	sí
Factor de simultaneidad	0.5
Separación de potencial	electrónica para nivel de campo
Medidas (An x L x Al)	13 x 160.8 x 74.6 mm
Aprobaciones	CE, cULus, Zona 2, Clase I, Div. 2
Temperatura ambiente	0...+55 °C
Temperatura de almacén	-25...+85 °C
Humedad relativa	15-95 %, no se permite condensación
Control de vibraciones	Conforme a la norma EN 61131
Control de choques	Conforme a IEC 60068-2-27
Caídas y vuelcos	conforme a IEC 68-2-31 y caída libre conforme a IEC 68-2-32
Compatibilidad electromagnética	Conforme a la norma EN 50082-2
Grado de protección	IP20
MTTF	631 Años según SN 29500 (ed. 99) 20 °C

Esquema de conexión

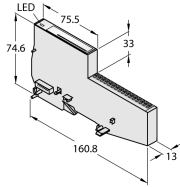


salidas digitales

Asignación de polos



Accesorios

Modelo	N° de identificación		Dibujo acotado
BL20-E-16GNDL	100001338	Módulo ECO BL20 con 16 terminales de conexión para tierra potencial del cableado del suministro de campo UL	
BL20-E-10GNDL	100001336	Módulo ECO BL20 con 10 terminales de conexión para tierra potencial del cableado del suministro de campo UL	