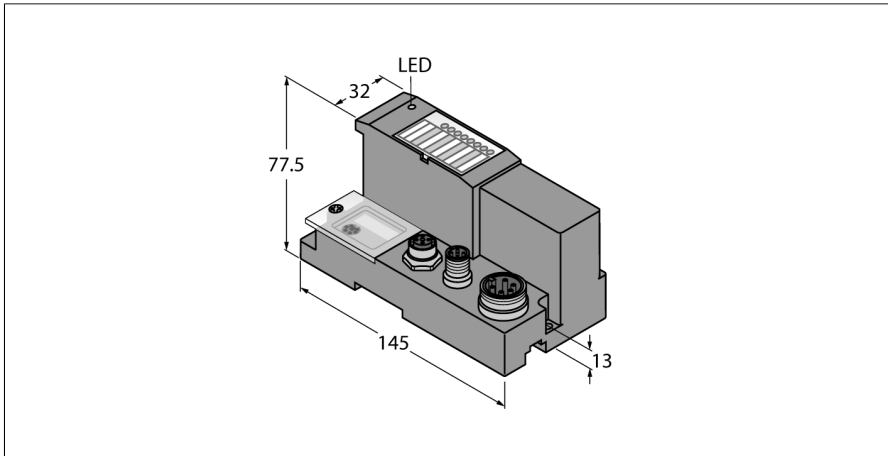


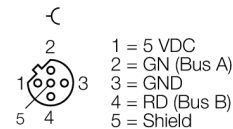
gateway para el sistema I/O BL67 interfaz para PROFIBUS-DP (DPV0/DPV1) BL67-GW-DPV1



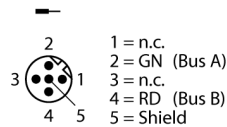
- 3 interruptores rotatorios de codificación decimal
- grado de protección IP67
- LEDs para supervisar la tensión de alimentación, alarma común y errores de bus
- interfaz entre el sistema BL67 y PROFIBUS-DPV0/DPV1
- 12 MBit/s
- dos conectores M12 de 5-polos con codificación inversa para la conexión de bus de campo
- un conector de 7/8" de 5 polos para alimentación de voltaje

Tipo	BL67-GW-DPV1
N.º de ID	6827232
Tensión de alimentación	24 VDC
Rango admisible	18...30 VDC
Corriente nominal del bus modular	≤ 650 mA
Alimentación máx. del sistema $I_{mb (GV)}$	1.5A
Alimentación máx. del sensor I_{sens}	4 A limitación electrónica del cortocircuito
Corriente máx. de carga I_o	10 A
Tecnología de conexión para la alimentación de tensión	clavija 7/8" de 5 polos
Velocidad de transmisión del bus de campo	9,6 Kbit/s...12 Mbit/s
Direccionamiento bus de campo	3 conmutadores giratorios dec.
Direccionamiento bus de campo	1...125
Técnica de conexión bus de campo	2 × M12, 5 polos, con codificación inversa
Conexión del bus de campo	externo
Process image	
Input process image	244 Byte
Output process image	244 Byte
Interfaz de servicio	Interfaz de servicio RS232 (clavija PS/2)

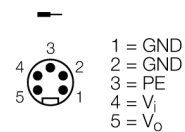
Profibus DP OUT



PROFIBUS-DP



Fuente de alimentación



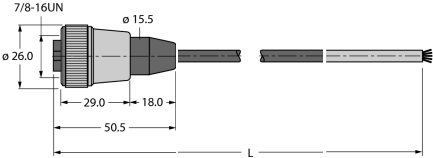
Principio de funcionamiento

Las puertas de enlace BL67 constituyen los componentes principales de una estación BL67. Están diseñadas para conectar los nodos del bus de campo modular con el bus de campo de nivel superior (PROFIBUS-DP, DeviceNet, CANopen, Ethernet Modbus TCP, PROFINET, EtherCAT o Ethernet/IP).

Todos los módulos electrónicos BL67 se comunican mediante el bus de módulo interno, cuyos datos se transfieren al bus de campo a través de la puerta de enlace. De esta forma, todos los módulos de E/S se pueden configurar independientemente del sistema de bus.

Medidas (An x L x Al)	74 x 145 x 77.5 mm
Aprobaciones	CE, cULus
Temperatura ambiente	-40...+70 °C
Limitación de funcionamiento temperatura de servicio	
> 55 °C con aire en movimiento (ventilación)	sin limitación
> 55 °C en entornos sin movimiento de aire	Isens < 3A, I _{mb} < 1A
Temperatura de almacén	-40...+85 °C
Humedad relativa	5-95 % (interno), nivel RH-2, sin condensación (cuando se almacena a 45 °C)
Control de vibraciones	Conforme a la norma EN 61131
Resistencia prolongada a la vibración	a partir de VN 02-00
- hasta 5 g (para 10 a 150 Hz)	para el montaje en regleta de montaje sin perforar conforme a EN 60715, con ángulos finales
- hasta 20 g (para 10 a 150 Hz)	para el montaje fijo en placa base o el cuerpo de la máquina. fijar al menos cada segundo módulo con dos tornillos cada uno
Control de choques	Conforme a IEC 60068-2-27
Caídas y vuelcos	conforme a IEC 68-2-31 y caída libre conforme a IEC 68-2-32
Compatibilidad electromagnética	Conforme a la norma EN 61131-2
Grado de protección	IP67
Montaje en carril DIN	sí, atención: la posición no es céntrica
Montaje directo	dos orificios de montaje, Ø 6 mm
Incluido en el equipamiento	1 x placa terminal BL67

Accesorios

Modelo	N° de identificación		Dibujo acotado
RKM52-6M	6914145	Cable de alimentación, conector hembra de 7/8", recto, de 4 polos + PE, longitud del cable: 6 m; material de revestimiento: PUR, gris	
RSM-2RKM50	6914950	Pieza en T de alimentación de tensión, 1 conector macho 7/8", 2 conectores hembra 7/8", 5 polos, intensidad de corriente: 9 A, Tensión nominal: 250 V, Temperatura: -40 °C ... +80 °C, Cableado en paralelo	