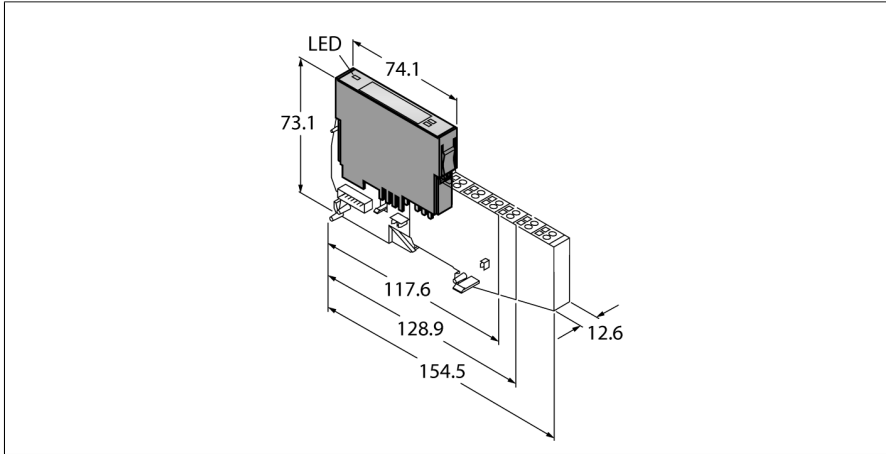


módulo electrónico BL20

2 x canales RFID (HF/UHF)

BL20-2RFID-A



Tipo	BL20-2RFID-A
N.º de ID	6827233
Número de canales	2
Tensión nominal del borne de alimentación	24 VDC
Corriente nominal de la alimentación del campo	≤ 100 mA
Corriente nominal del bus modular	≤ 30 mA
Energía disipada, típica	≤ 1 W
Velocidad de transmisión	115,2 Kbps
Longitud del cable	50 m
Separación de potencial	separación de la electrónica y el nivel de campo vía optoacoplador
Conectividad de salida	tornillo, resorte de tracción
Alimentación del sensor	0.25 A por canal, resistente al cortocircuito
Nº de bits de diagnóstico	4
Nº de bits de parámetros	8
Número de bytes de entrada	4
Número de bytes de salida	4
Medidas (An x L x Al)	12.6 x 74.1 x 55.4 mm
Aprobaciones	CE, cULus, Zona 2, Clase I, Div. 2
Temperatura ambiente	0...+55 °C
Temperatura de almacén	-25...+85 °C
Humedad relativa	15-95 %, no se permite condensación
Control de vibraciones	Conforme a la norma EN 61131
Control de choques	Conforme a IEC 60068-2-27
Caídas y vuelcos	conforme a IEC 68-2-31 y caída libre conforme a IEC 68-2-32
Compatibilidad electromagnética	Conforme a la norma EN 50082-2
Grado de protección	IP20
MTTF	242 Años según SN 29500 (ed. 99) 40 °C

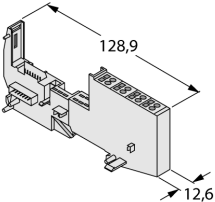
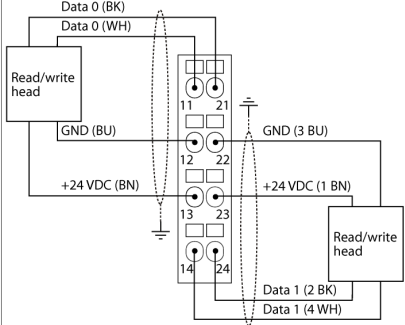
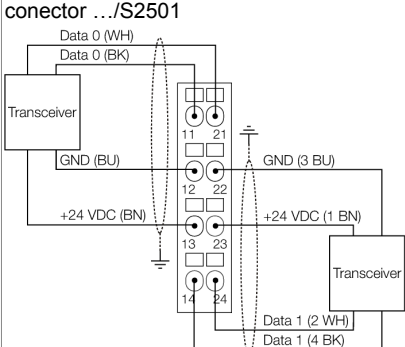
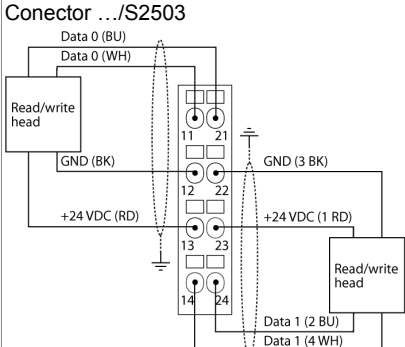
- Independiente del bus de campo utilizado y de las técnicas de conexión seleccionadas
- Grado de protección IP20
- LEDs para indicación de estado y diagnóstico
- electrónica galvánicamente aislada desde el nivel de campo a través de los optoacopladores
- Conexión de dos cabezales de lectura/escritura BL Ident (HF o UHF)
- Funcionamiento mixto de los cabezales de lectura y escritura HF y UHF
- Velocidad de transmisión: 115.2 kbps
- Longitud del cable: máx. 50 m

Principio de funcionamiento

Los módulos electrónicos BL20 se enchufan en módulos base puramente pasivos los cuáles son utilizados para conexión de dispositivos de campo. Gracias a la separación entre el nivel de conexión y el módulo electrónico se facilitará el mantenimiento. La flexibilidad se incrementa, gracias a la posibilidad de seleccionar entre módulos base con muelle de tensión o con técnica de atornillado.

Los módulos electrónicos son completamente independientes del tipo de nivel del bus de campo a través de uso de gateways.

módulos básicos compatibles

Dibujo acotado	Tipo	Configuración de las conexiones
	<p>BL20-S4T-SBBS 6827046 conexión por muelle de tracción</p> <p>BL20-S4S-SBBS 6827047 conexión roscada</p>	<p>Conector .../S2500</p>  <p>conector .../S2501</p>  <p>Conector .../S2503</p> 

Pantallas LED

LED	Color	Status	Significado
D		OFF	No hay mensaje de error o diagnóstico activo.
	ROJO	ON	Fallo de la comunicación del bus del módulo. Compruebe si se ha extraído más de dos módulos electrónicos adyacentes. Relevantes son los módulos que se encuentran entre el Gateway y este módulo.
	ROJO	INTERMITENTE (0.5 Hz)	Diagnóstico de módulo pendiente.
RW0/RW1		OFF	sin día disponible, sin diagnóstico activo
	VERDE	ON	día disponible
	VERDE	INTERMITENTE (2 Hz)	Intercambio de datos con día activo
	ROJO	ON	Error del cabezal de lectura/escritura
	ROJO	INTERMITENTE (2 Hz)	Cortocircuito en el suministro de tensión del cabezal de lecto-escritura.

Puertas de enlace compatibles

Identificación	Tipo	Comunicación	Versión y superior	Aplicación
6827234	BL20-GW-DPV1	PROFIBUS-DP	FW 1.11	Sistemas PLC Siemens con PROFIBUS-DP maestro. No se requieren servicios acíclicos ni módulos funcionales.

Puertas de enlace rentables compatibles

Identificación	Tipo	Comunicación	Versión y superior	Aplicación
6827250	BL20-E-GW-DP	PROFIBUS-DP	FW 1.12	Sistemas PLC Siemens con PROFIBUS-DP maestro. No se requieren servicios DPV1.
6827329	BL20-E-GW-EN	Modbus TCP PROFINET EtherNet IP	FW 1.0.0.1	Sistemas PLC Siemens con PROFINET maestro. (Modbus TCP y Ethernet/IP no son compatibles con el BL20-2RFID-A)

Puertas de enlace programables compatibles con CODESYS V3

Identificación	Tipo	Comunicación	Versión y superior	Aplicación
6827393	BL20-PG-EN-V3	Modbus TCP PROFINET EtherNet IP	FW V1.0.7.0	Sistemas PLC con Modbus TCP Master o aplicaciones basadas en PC mediante un software de controlador Modbus. Sistemas PLC con EtherNet/IP Scanner (maestro). Sistemas PLC con PROFINET maestro.
6827398	BL20-PG-EN-V3-WV	Modbus TCP PROFINET EtherNet IP	FW 1.0.7.0	Sistemas PLC con Modbus TCP Master o aplicaciones basadas en PC mediante un software de controlador Modbus. Sistemas PLC con EtherNet/IP Scanner (maestro). Sistemas PLC con PROFINET maestro.

Accesorios

Modelo	N° de identificación		Dibujo acotado
ZBW5-2BETÄTIGUNGSWERKZEUG	6827106	herramienta de accionamiento del muelle de tracción	