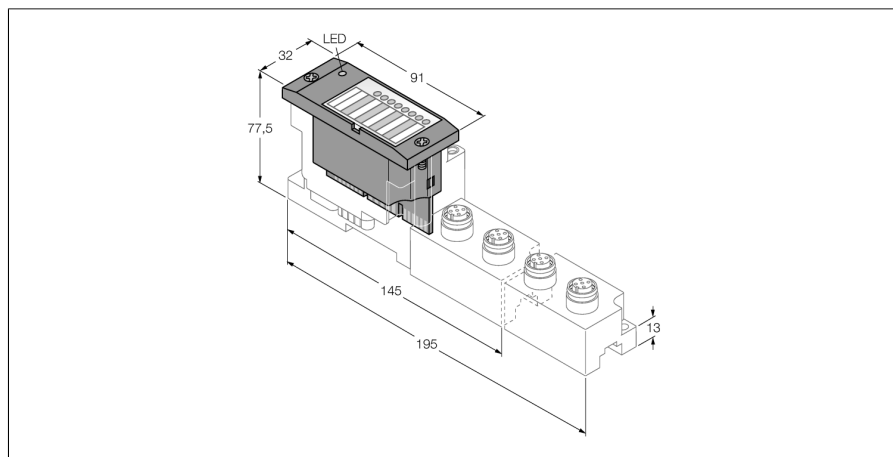


módulos electrónicos BL67

8 salidas aisladas de relé, NO

BL67-8DO-R-NO



- Independiente del bus de campo y de la tecnología de conexión utilizada
- Grado de protección IP67
- LEDs de indicación de estado
- electrónica galvánicamente aislada desde el nivel de conexión a través de los opto-acopladores
- 8 salidas de relé aisladas
- Contacto de relé electrónico sin potencial (MOSFET)
- 0,1A máx.

Principio de funcionamiento

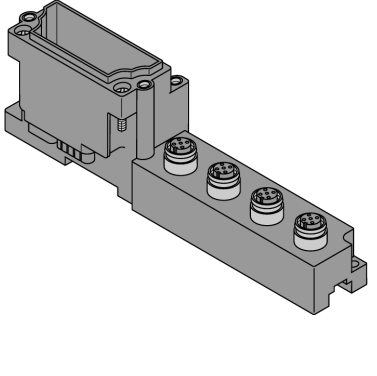
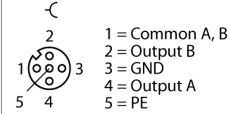
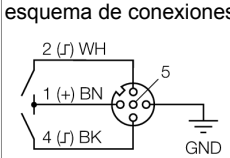
Los módulos electrónicos BL67 se enchufan en módulos base puramente pasivos los cuáles son utilizados para conexión de dispositivos de campo. Gracias a la separación entre el nivel de conexión y el módulo electrónico se facilitará el mantenimiento. La flexibilidad se incrementa, gracias a la posibilidad de seleccionar entre módulos base con diversas tecnologías de la conexión.

Los módulos electrónicos son completamente independientes del tipo de nivel del bus de campo bus a través de uso de gateways.

Tipo	BL67-8DO-R-NO
N.º de ID	6827277
Número de canales	8
Tensión de alimentación	24 VDC
Corriente nominal del bus modular	≤ 50 mA
Energía disipada, típica	≤ 2 W
Conectividad de salida	M12
Tipo de salida	Contacto de relé electrónico sin potencial (MOSFET)
Resistencia de conexión	< 31 Ω
Tensión de salida	Máx. 50 V de voltaje de pico a pico (Ueff ≤ 50 V CC/17,6 V CA)
Corriente de salida por canal	100 mA a 25 °C / 50 mA a 55 °C
Retardo a la salida	3 ms
Tipo de carga	ohmico, lógica TTL
Frecuencia de conmutación, óhmica	< 200 Hz
Protección cortocircuito	no
Factor de simultaneidad	1
Separación de potencial	electrónica para el nivel de campo 250 VAC, canal a canal 50 VAC, canal a PE 100 VAC

Medidas (An x L x Al)	32 x 91 x 59 mm
Aprobaciones	CE, cULus
Temperatura ambiente	0...+55 °C
Limitación de funcionamiento temperatura de servicio	
> 55 °C con aire en movimiento (ventilación)	corriente de salida máx. de 25 mA por canal
> 55 °C en entornos sin movimiento de aire	corriente de salida máx. de 25 mA por canal
Temperatura de almacén	-40...+85 °C
Humedad relativa	5-95 % (interno), nivel RH-2, sin condensación (cuando se almacena a 45 °C)
Control de vibraciones	
- hasta 5 g (para 10 a 150 Hz)	Conforme a la norma EN 61131 para el montaje en regleta de montaje sin perforar conforme a EN 60715, con ángulos finales
- hasta 20 g (para 10 a 150 Hz)	para el montaje fijo en placa base o el cuerpo de la máquina. fijar al menos cada segundo módulo con dos tornillos cada uno
Control de choques	Conforme a IEC 60068-2-27
Caídas y vuelcos	conforme a IEC 68-2-31 y caída libre conforme a IEC 68-2-32
Compatibilidad electromagnética	Conforme a la norma EN 61131-2
Grado de protección	IP67
Par de apriete para el tornillo de sujeción	0.9...1.2 Nm

módulos básicos compatibles

Dibujo acotado	Tipo	Configuración de las conexiones
	<p>BL67-B-4M12-P 6827195 4 M12, 5 polos, hembra, pareado</p> <p>Comentario cable de conexión adecuado (ejemplo): RKC4.4T-2-RSC4.4T/TXL N.º de ident. 6625608</p>	<p>Configuración de pines</p>  <p>esquema de conexiones</p> 

Indicadores LED

LED	Color	Estado	Significación
D		OFF	No hay mensaje de error o diagnóstico activo.
	ROJO	ON	Fallo de la comunicación del bus del módulo. Compruebe si se ha extraído más de dos módulos electrónicos adyacentes. Relevantes son los módulos que se encuentran entre el Gateway y este módulo.
	ROJO	INTERMITENTE (0.5 Hz)	Diagnóstico de módulo pendiente.
canales DO		OFF	estado del canal x = „0“ (OFF)
0...7	VERDE	ON	estado del canal x = „1“ (ON)

Datos de mapping

DATOS	BYTE	Bit 7	Bit 6	Bit 5	Bit 4	Bit 3	Bit 2	Bit 1	Bit 0
Output	m	DO 7	DO 6	DO 5	DO 4	DO 3	DO 2	DO 1	DO 0

n = datos de proceso Offset en los datos de entrada según la estructura de la estación y del bus de campo respectivo.

m = datos de proceso Offset en los datos de salida según la estructura de la estación y del Feldbus respectivo.

Con PROFIBUS, PROFINET y CANopen se determina la posición de los datos I/O de este módulo dentro de los datos de proceso de la estación completa a través de la herramienta de configuración del hardware del bus de campo.

DeviceNet™, EtherNet/IP™ y Modbus TCP permiten generar con la herramienta de configuración de TURCK I/O-ASSISTANT una tabla de Mapping detallada de la estación completa.

Distribución de pines en el módulo básico respectivo:

DATOS	BYTE	Bit 7	Bit 6	Bit 5	Bit 4	Bit 3	Bit 2	Bit 1	Bit 0
-------	------	-------	-------	-------	-------	-------	-------	-------	-------

BL67-B-4M12-P

Output	m	C3 P2	C3 P4	C2 P2	C2 P4	C1 P2	C1 P4	C0 P2	C0 P4
--------	---	-------	-------	-------	-------	-------	-------	-------	-------

C... = n° de ranura, P... = n° de pin