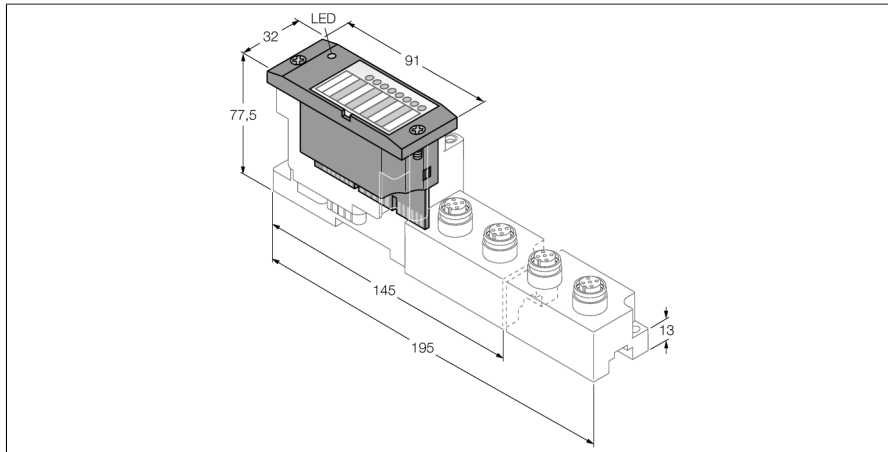


módulos electrónicos BL67

2 entradas analógicas para corriente o tensión y 2 salidas analógicas para tensión

BL67-2AI2AO-V/I



- Independiente del bus de campo y de la tecnología de conexión utilizada
- Grado de protección IP67
- LEDs para indicación de estado y diagnóstico
- electrónica galvánicamente aislada desde el nivel de campo a través de los opto-acopladores
- 2 entradas analógicas, en modo común
- 0/4...20mA o
- -10/0...+10VCC
- conmutable por canales
- 2 salidas analógicas
- -10/0...+10VCC

Tipo	BL67-2AI2AO-V/I
N.º de ID	6827324
Tensión de alimentación	24 VDC
Rango admisible	18...30 VDC
Energía disipada, típica	≤ 1 W
Tensión nominal V_i	24 VDC
Alimentación máx. del sensor I_{sens}	4 A
Entradas analógicas	
Modos de funcionamiento	0/4 ... 20 mA o -10/0 ... 10 VCC
Tipo de diagnóstico de entrada	diagnóstico de canal
Alimentación del sensor	24 VDC
Resistencia de entrada	Corriente: <125Ω (típ. 65Ω); tensión: >98.5kΩ (típ. 225kΩ)
Frecuencia límite analógico	< 20 Hz
Límite de error intrínseco a 23 °C	< 0.3 %
Precisión de repetición	< 0.05 %
Coefficiente de temperatura	< 300 ppm/°C del valor final
Resolución	16 Bit
Principio de medición	Delta Sigma
Presentación de los valores de medición	16 Bit signo integrado
	12 Bit fondo de escala a la izquierda

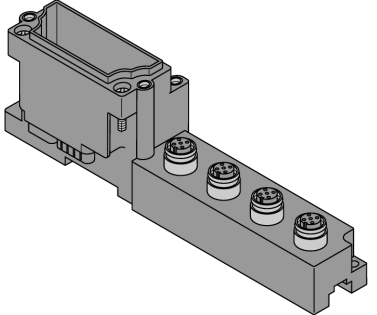
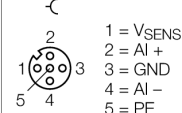
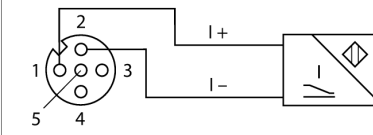

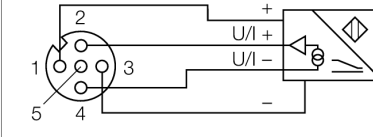
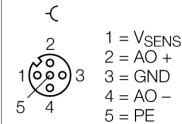
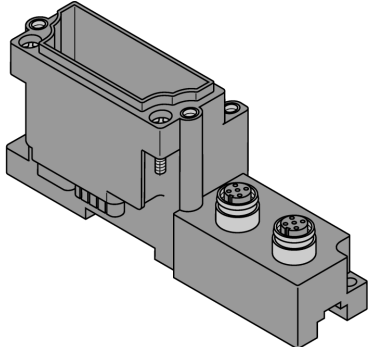
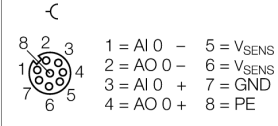
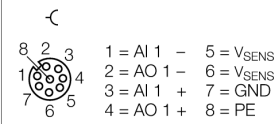
Principio de funcionamiento

Los módulos electrónicos BL67 se enchufan en módulos base puramente pasivos los cuáles son utilizados para conexión de dispositivos de campo. Gracias a la separación entre el nivel de conexión y el módulo electrónico se facilitará el mantenimiento. La flexibilidad se incrementa, gracias a la posibilidad de seleccionar entre módulos base con diversas tecnologías de la conexión.

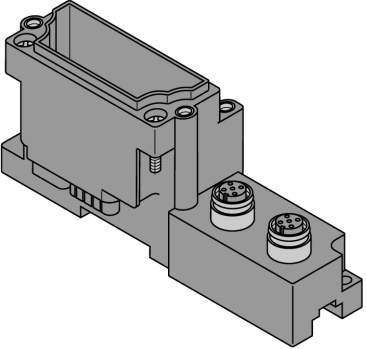
Los módulos electrónicos son completamente independientes del tipo de nivel del bus de campo bus a través de uso de gateways.

Salidas analógicas	
Modos de funcionamiento	-10/0 ... 10 V
Tipo de diagnóstico de salida	diagnóstico de canal
Alimentación del sensor	24 VDC, 250 mA por canal
Resistencia de cargas, óhmica	> 1 kΩ
Resistencia de carga capacitiva	< 1 μF
Frecuencia de transmisión	< 100 Hz
Límite de error intrínseco a 23 °C	< 0.3 %
Precisión de repetición	< 0.05 %
Coefficiente de temperatura	< 300 ppm/°C del valor final
Resolución	16 Bit
Presentación de los valores de medición	16 Bit signo integrado
	12 Bit fondo de escala a la izquierda
Temperatura ambiente	-40...+70 °C
Temperatura de almacén	-40...+85 °C
Humedad relativa	5-95 % (interno), nivel RH-2, sin condensación (cuando se almacena a 45 °C)
Control de vibraciones	Conforme a la norma EN 61131
- hasta 5 g (para 10 a 150 Hz)	para el montaje en regleta de montaje sin perforar conforme a EN 60715, con ángulos finales
- hasta 20 g (para 10 a 150 Hz)	para el montaje fijo en placa base o el cuerpo de la máquina. fijar al menos cada segundo módulo con dos tornillos cada uno
Control de choques	Conforme a IEC 60068-2-27
Caídas y vuelcos	conforme a IEC 68-2-31 y caída libre conforme a IEC 68-2-32
Compatibilidad electromagnética	Conforme a la norma EN 61131-2
Grado de protección	IP67

módulos básicos compatibles

Dibujo acotado	Tipo	Configuración de las conexiones
	<p>BL67-B-4M12 6827187 4 x M12, 5 polos, hembra, codificación A</p> <p>Comentario cable de conexión adecuado (ejemplo): RKC5.501T-2-RSC5.501T/TXL N.º de ident. 6628831</p> <p>Nota ¡El Pin 3 (GND) y el Pin 4 (AI -) están internamente interconectados!</p>	<p>Distribución de pines ranuras 0 a 1</p>  <p>1 = V_{SENS} 2 = AI + 3 = GND 4 = AI - 5 = PE</p> <p>técnica de conexión de 2 hilos</p>  <p>Técnica de conexión de 3 conductores</p>  <p>Técnica de conexión de 4 conductores</p>  <p>Distribución de pines ranuras 2 a 3</p>  <p>1 = V_{SENS} 2 = AO + 3 = GND 4 = AO - 5 = PE</p>
	<p>BL67-B-2M12-8 6827336 2 x M12, 8 polos, hembra</p> <p>Comentario conector aéreo (ejemplo): BS8181-0 Referencia 6901004</p>	<p>Distribución de pines ranura 0</p>  <p>1 = AI 0 - 5 = V_{SENS} 2 = AO 0 - 6 = V_{SENS} 3 = AI 0 + 7 = GND 4 = AO 0 + 8 = PE</p> <p>distribución de pines ranura 1</p>  <p>1 = AI 1 - 5 = V_{SENS} 2 = AO 1 - 6 = V_{SENS} 3 = AI 1 + 7 = GND 4 = AO 1 + 8 = PE</p>

módulos básicos compatibles

Dibujo acotado	Tipo	Configuración de las conexiones																																								
	<p>BL67-B-2M12-8-P 6827337 2 M12, 8 polos, hembra, pareado</p>	<p>Distribución de pines ranura 0</p> <p>↺</p> <table border="0"> <tr> <td>8</td><td>2</td><td>3</td><td>1 = AI 0 -</td><td>5 = V^{SENS}</td> </tr> <tr> <td>1</td><td>8</td><td>4</td><td>2 = AI 1 -</td><td>6 = V^{SENS}</td> </tr> <tr> <td>7</td><td>6</td><td>5</td><td>3 = AI 0 +</td><td>7 = GND</td> </tr> <tr> <td></td><td></td><td></td><td>4 = AI 1 +</td><td>8 = PE</td> </tr> </table> <p>distribución de pines ranura 1</p> <p>↺</p> <table border="0"> <tr> <td>8</td><td>2</td><td>3</td><td>1 = AO 0 -</td><td>5 = V^{SENS}</td> </tr> <tr> <td>1</td><td>8</td><td>4</td><td>2 = AO 1 -</td><td>6 = V^{SENS}</td> </tr> <tr> <td>7</td><td>6</td><td>5</td><td>3 = AO 0 +</td><td>7 = GND</td> </tr> <tr> <td></td><td></td><td></td><td>4 = AO 1 +</td><td>8 = PE</td> </tr> </table>	8	2	3	1 = AI 0 -	5 = V ^{SENS}	1	8	4	2 = AI 1 -	6 = V ^{SENS}	7	6	5	3 = AI 0 +	7 = GND				4 = AI 1 +	8 = PE	8	2	3	1 = AO 0 -	5 = V ^{SENS}	1	8	4	2 = AO 1 -	6 = V ^{SENS}	7	6	5	3 = AO 0 +	7 = GND				4 = AO 1 +	8 = PE
8	2	3	1 = AI 0 -	5 = V ^{SENS}																																						
1	8	4	2 = AI 1 -	6 = V ^{SENS}																																						
7	6	5	3 = AI 0 +	7 = GND																																						
			4 = AI 1 +	8 = PE																																						
8	2	3	1 = AO 0 -	5 = V ^{SENS}																																						
1	8	4	2 = AO 1 -	6 = V ^{SENS}																																						
7	6	5	3 = AO 0 +	7 = GND																																						
			4 = AO 1 +	8 = PE																																						

Indicadores LED

LED	Color	Estado	Significación
D		OFF	No hay mensaje de error o diagnóstico activo.
	ROJO	ON	Fallo de la comunicación del bus del módulo. Compruebe si se ha extraído más de dos módulos electrónicos adyacentes. Relevantes son los módulos que se encuentran entre el Gateway y este módulo.
	ROJO	INTERMITENTE (0.5 Hz)	Diagnóstico de módulo pendiente.
canales AI 0...1		OFF	canal x inactivo
	VERDE	ON	canal x activo
	VERDE	INTERMITENTE (0.5 Hz)	se ha excedido el límite inferior del rango de medición
	VERDE	INTERMITENTE (4 Hz)	se ha excedido el límite superior del rango de medición
canales AO 2...3			sin función (las salidas analógicas no disponen de ningún LED)

Datos de mapping

DATOS	BYTE	Bit 7	Bit 6	Bit 5	Bit 4	Bit 3	Bit 2	Bit 1	Bit 0
Input	n	AI 0 LSB							
	n+1	AI 0 MSB							
	n+2	AI 1 LSB							
	n+3	AI 1 MSB							
Output	m	AO 0 LSB							
	m+1	AO 0 MSB							
	m+2	AO 1 LSB							
	m+3	AO 1 MSB							

n = datos de proceso Offset en los datos de entrada según la estructura de la estación y del bus de campo respectivo.

m = datos de proceso Offset en los datos de salida según la estructura de la estación y del Feldbus respectivo.

Con PROFIBUS, PROFINET y CANopen se determina la posición de los datos I/O de este módulo dentro de los datos de proceso de la estación completa a través de la herramienta de configuración del hardware del bus de campo.

DeviceNet™, EtherNet/IP™ y Modbus TCP permiten generar con la herramienta de configuración de TURCK I/O-ASSISTANT una tabla de Mapping detallada de la estación completa.