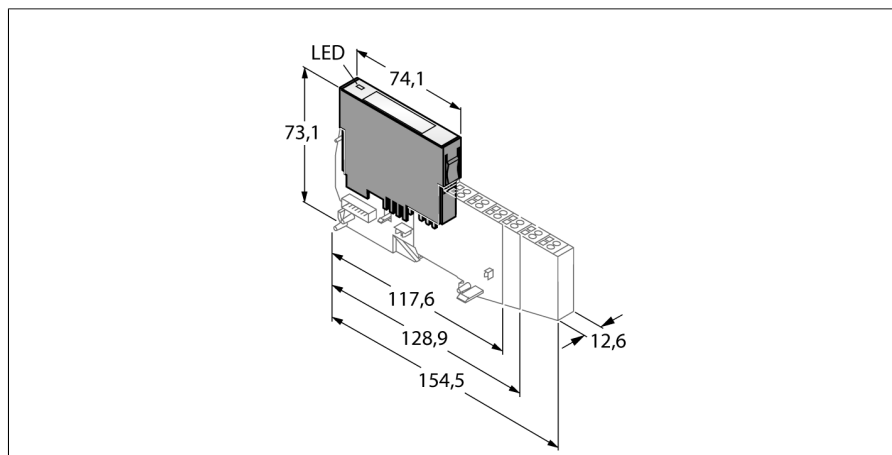


# módulo electrónico BL20

## 2 entradas analógicas, HART

### BL20-2AIH-I



- Independiente del bus de campo utilizado y de las técnicas de conexión seleccionadas
- Grado de protección IP20
- LEDs para indicación de estado y diagnóstico
- electrónica galvánicamente aislada desde el nivel de campo a través de los opto-acopladores
- 2 entradas analógicas 0/4...20 mA
- HART

#### Principio de funcionamiento

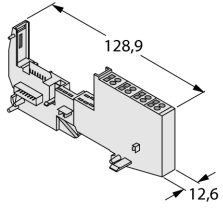
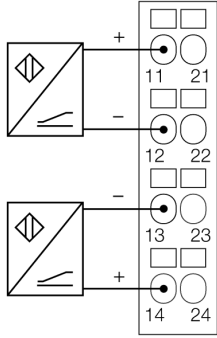
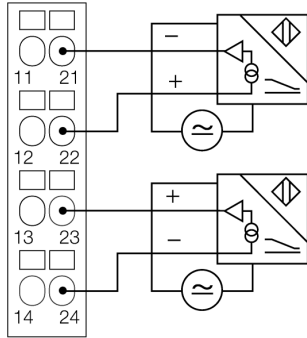
Los módulos electrónicos BL20 se enchufan en módulos base puramente pasivos los cuales son utilizados para conexión de dispositivos de campo. Gracias a la separación entre el nivel de conexión y el módulo electrónico se facilitará el mantenimiento. La flexibilidad se incrementa, gracias a la posibilidad de seleccionar entre módulos base con muelle de tensión o con técnica de atornillado.

Los módulos electrónicos son completamente independientes del tipo de nivel del bus de campo bus a través de uso de gateways.

Tipo	BL20-2AIH-I
N.º de ID	6827331
Número de canales	2
Tensión nominal del borne de alimentación	24 VDC
Corriente nominal de la alimentación del campo	≤ 20 mA
Corriente nominal del bus modular	≤ 30 mA
Energía disipada, típica	≤ 1 W
<b>Entradas</b>	
Tipo de entrada	0/4...20 mA
Resistencia de entrada	> 250 Ω
Corriente de entrada máx.	24 mA
Separación de potencial	electrónica para nivel de campo
Conectividad de salida	tornillo, resorte de tracción
Frecuencia límite analógico	50 Hz
Linealidad	≤ 0.1 %
Límite de error intrínseco a 23 °C	< 0.1 %
Precisión de repetición	0.1 %
Coefficiente de temperatura	<150 ppm/°C de escala completa
Resolución	16 Bit
Principio de medición	Delta Sigma
Presentación de los valores de medición	16 Bit signed integer, NE43(PA), extended
Duración del ciclo	≤ 250 ms
Nº de bits de diagnóstico	4
Nº de bits de parámetros	8

Medidas (An x L x Al)	12.6 x 74.1 x 55.4 mm
Aprobaciones	CE, cULus, Zona 2, Clase I, Div. 2
Temperatura ambiente	0...+55 °C
Temperatura de almacén	-25...+85 °C
Humedad relativa	15-95 %, no se permite condensación
Control de vibraciones	Conforme a la norma EN 61131
Control de choques	Conforme a IEC 60068-2-27
Caídas y vuelcos	conforme a IEC 68-2-31 y caída libre conforme a IEC 68-2-32
Compatibilidad electromagnética	Conforme a la norma EN 50082-2
Grado de protección	IP20
MTTF	286 Años según SN 29500 (ed. 99) 20 °C

## módulos básicos compatibles

Dibujo acotado	Tipo	Configuración de las conexiones
	<p><b>BL20-S4T-SBBS</b> 6827046 conexión por muelle de tracción</p> <p><b>BL20-S4S-SBBS</b> 6827047 conexión roscada</p>	<p>conexión de 2 hilos para sensores HART®-pasivos</p>  <p>conexión de 4 hilos para sensores HART®-pasivos</p> 

**Accesorios**

Modelo	N° de identificación		Dibujo acotado
ZBW5-2BETÄTIGUNGSWERKZEUG	6827106	herramienta de accionamiento del muelle de tracción	