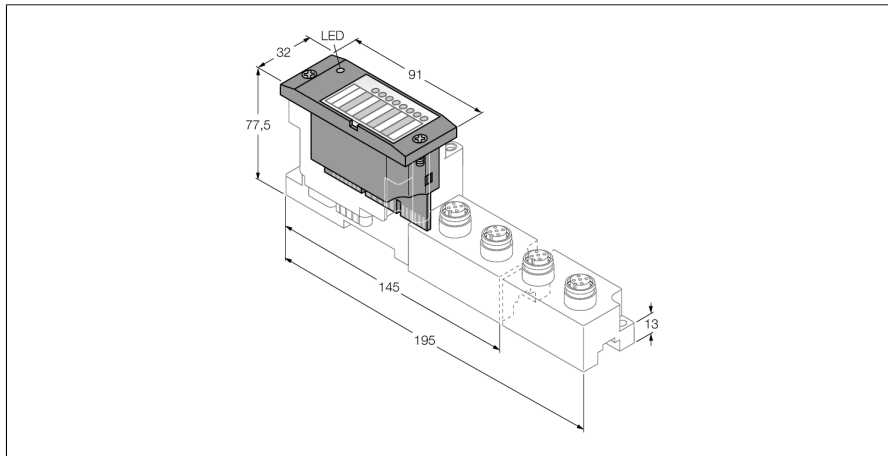


Módulos electrónicos BL67

4 canales IO-Link Master

4 canales digitales configurables, PNP, diagnóstico por canal, 0.5 A

BL67-4IOL



- independiente de tipo de bus de campo y de las técnicas de conexión utilizadas
- grado de protección IP67
- LEDs para indicación de estado y diagnóstico
- electrónica galvánicamente aislada desde el nivel de campo a través de los opto-acopladores
- 4 IO-Link Master según las especificaciones V1.1
- 4 canales digitales universales, PNP, diagnóstico de canales, 0,5 A

Principio de funcionamiento

Los módulos electrónicos BL67 se enchufan en módulos base puramente pasivos los cuáles son utilizados para conexión de dispositivos de campo. Gracias a la separación entre el nivel de conexión y el módulo electrónico se facilitará el mantenimiento. La flexibilidad se incrementa, gracias a la posibilidad de seleccionar entre módulos base con diversas tecnologías de la conexión.

Los módulos electrónicos son completamente independientes del tipo de nivel del bus de campo bus a través de uso de gateways.

Designación de tipo	BL67-4IOL
Nº de identificación	6827386
Número de canales	4/4
Tensión de alimentación	24 VDC
Tensión nominal V_i	24 VDC
Tensión nominal V_o	24 VDC
Corriente nominal de la alimentación del campo	≤ 80 mA
Corriente nominal del bus modular	≤ 40 mA
Alimentación máx. del sensor I_{sens}	4 A limitación electrónica de cortocircuito vía Gateway o Power Feed
Energía disipada, típica	≤ 2 W
Tipo de entrada	pnp
Tensión de señal, nivel bajo	< 5 V
Tensión de señal, nivel alto	> 11 V
Corriente de señal, nivel bajo	< 1.5 mA DI / < 5 mA SIO
Corriente de señal, nivel alto	2.1 ... 3.7 mA DI / 5 ... 11 mA SIO
Separación de potencial	electrónica para nivel de campo
Conectividad de salida	M12
Tipo de salida	PNP
Tensión de salida	24 VDC
Corriente de salida por canal	0,5 A
Retardo a la salida	3 ms
Tipo de carga	óhmica, inductiva, lámpara
Resistencia de carga, óhmica	$> 48 \Omega$
Resistencia de carga inductiva	< 1.2 H
Lámpara	< 3 W
Frecuencia de conmutación, óhmica	< 200 Hz
Frecuencia de conmutación inductiva	< 2 Hz
Frecuencia de conmutación lámpara	< 20 Hz
Separación de potencial	electrónica para nivel de campo
IO-Link	Pin 4 en el modo IOL
IO-Link specification	version 1.1
IO-Link port type	Class A
Tipo de frame	Compatible con los tipos de frame especificados
Aparatos soportados	máximo 14 Byte Input / 14 Byte Output
Velocidad de transmisión	4,8 kBit/s (COM 1) / 38,4 kBit/s (COM 2) / 230 kBit/s (COM 3)
Nº de bits de diagnóstico	8
Nº de bits de parámetros	16
Número de bytes de entrada	16
Número de bytes de salida	16

Módulos electrónicos BL67

4 canales IO-Link Master

4 canales digitales configurables, PNP, diagnóstico por canal, 0.5 A

BL67-4IOL

Medidas (An x L x Al)	32 x 91 x 59mm
Aprobaciones	CE, cULus, GOST
Temperatura de servicio	-40...+70 °C
Temperatura de almacén	-40...+85 °C
Humedad relativa	5 a 95 % (interior), nivel RH-2, sin condensación (conservación a 45 °C)
Control de vibraciones	conforme a EN 61131
Resistencia ampliada a las vibraciones	
- hasta 5 g (para 10 a 150 Hz)	para el montaje en regleta de montaje sin perforar conforme a EN 60715, con ángulos finales
- hasta 20 g (para 10 a 150 Hz)	para el montaje fijo en placa base o el cuerpo de la máquina. fijar al menos cada segundo módulo con dos tornillos cada uno
Control de choques	conforme a IEC 68-2-27
Caídas y vuelcos	conforme a IEC 68-2-31 y caída libre conforme a IEC 68-2-32
Compatibilidad electromagnética	conforme a EN 61131-2
Grado de protección	IP67
MTTF	393 Años según SN 29500 (ed. 99) 20 °C
Par de apriete para el tornillo de sujeción	0.9...1.2 Nm

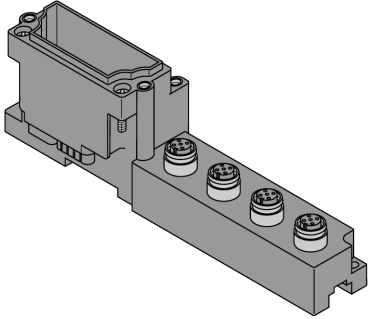
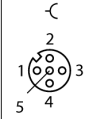
Módulos electrónicos BL67

4 canales IO-Link Master

4 canales digitales configurables, PNP, diagnóstico por canal, 0.5 A

BL67-4IOL

módulos básicos compatibles

Dibujo acotado	Tipo	Configuración de las conexiones
	<p>BL67-B-4M12 6827187 4 M12, 5 polos, hembra</p>	<p>Configuración de pines</p>  <ul style="list-style-type: none"> 1 = V_{SENS} 2 = X_{SG} 3 = GND 4 = C/Q (IO-Link) 5 = FE

Módulos electrónicos BL67

4 canales IO-Link Master

4 canales digitales configurables, PNP, diagnóstico por canal, 0.5 A

BL67-4IOL

Indicadores LED

LED	Color	Estado	Significación
D		OFF	No hay mensaje de error o diagnóstico activo.
	ROJO	ON	Fallo de la comunicación del bus del módulo. Compruebe si se ha extraído más de dos módulos electrónicos adyacentes. Relevantes son los módulos que se encuentran entre el Gateway y este módulo.
	ROJO	INTERMITENTE (0.5 Hz)	Diagnóstico de módulo pendiente.
Canales IO-Link 0...3 Modo IO-Link		OFF	Estado del canal x = "0" (APAGADO)
	VERDE	INTERMITENTE	Comunicación IO-Link activa datos de proceso válidos
	ROJO	ON	No hay comunicación IO-Link o error de módulo, datos de proceso inválidos
	ROJO	INTERMITENTE	Comunicación IO-Link activa o error de módulo, datos de proceso inválidos
Canales IO-Link 0...3 Modo SIO		OFF	Estado del canal x = "0" (APAGADO)
	VERDE	ON	Estado del canal x = "1" (ENCENDIDO)
Canales XSG 4...7		OFF	Estado del canal x = "0" (APAGADO)
	VERDE	ON	Estado del canal x = "1" (ENCENDIDO)
	ROJO	INTERMITENTE (0.5 Hz)	Cortocircuito salida canal x

Puertas de enlace compatibles

N.º de ident.	Tipo	Comunicación	Versión y superior	Aplicación
6827232	BL67-GW-DPV1	PROFIBUS-DP	FW v1.27	Sistemas PLC con PROFIBUS-DP maestro.
6827214	BL67-GW-EN	PROFINET EtherNet/IP™ Modbus TCP	FW v3.0.9.0	Gateway Ethernet multiprotocolo para sistemas PLC con PROFINET, EtherNet/IP™ o Modbus TCP Master.
6827183	BL67-GW-DN	Devicenet	V7.18	Sistemas PLC con DeviceNet™ maestro

Gateways programables compatibles con CoDeSys

(con Target Support Package a partir de la versión 2.1.3.0)

N.º de ident.	Tipo	Comunicación	Versión y superior	Aplicación
6827240	BL67-PG-DP	PROFIBUS-DP	FW v2.0.5.0	Sistemas PLC con PROFIBUS-DP maestro.
6827241	BL67-PG-EN	Modbus TCP	FW v2.10.0.3	Sistemas PLC con Modbus TCP Master o aplicaciones basadas en PC mediante un software de controlador Modbus.
6827246	BL67-PG-EN-IP	EtherNet/IP™	FW v2.0.5.0	Sistemas PLC con escáner EtherNet/IP™ (maestro).