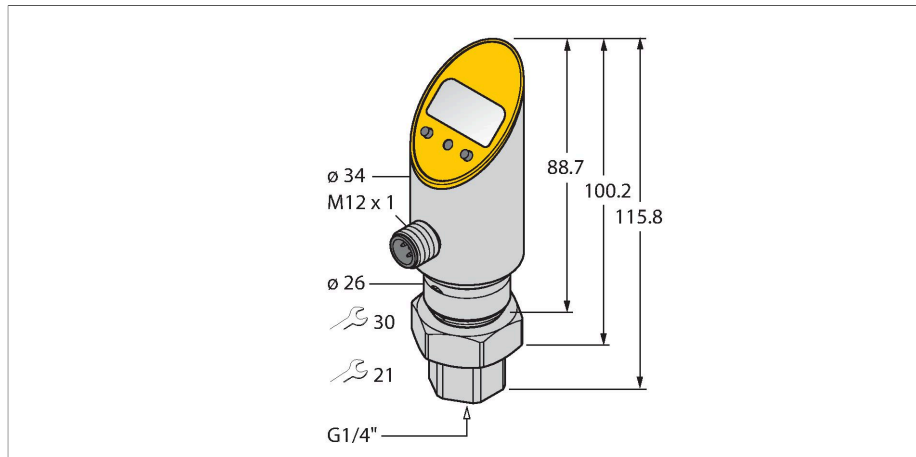


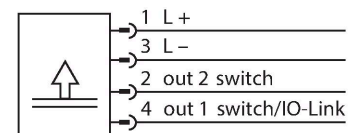
# PS100R-501-2UPN8X-H1141

## sensor de presión (giratorio) – con 2 salidas de conmutación del transistor pnp/npn



- carcasa giratoria después del montaje de la conexión del proceso
- posibilidad de lectura de los valores ajustados sin herramientas
- protección programable por medio del pulsador rebajado así como función de cerradura
- indicación permanente de la unidad de presión (bar, psi, kPa, MPa, misc)
- memoria de presiones máximas
- rango de presión 0 ... 100 bar rel.

### Esquema de conexiones



### Principio de Funcionamiento

Los sensores de presión de la serie de productos PS funcionan con celdas de medición cerámica. Como resultado de la presión que actúa en el sustrato cerámico, se genera una señal proporcional a la presión y se procesa electrónicamente. La señal procesada está disponible como salida de conmutación o como señal de salida analógica, según el tipo de sensor utilizado. Máxima flexibilidad gracias al cuerpo de sensor fijo o giratorio, numerosos tipos de rosca, membranas de presión frontal o sin espacios muertos y una precisión del 0,5 % de la escala final garantizan la conexión segura en el proceso.

Tipo	PS100R-501-2UPN8X-H1141
N.º de ID	6832632
Temperatura del medio	-40...+85 °C
<b>Rango de presión</b>	
Tipo de presión	Presión relativa
Rango de presión	0...100 bar
	0...1450.38 psi
	0...10 MPa
Sobrepresión admisible	≤ 420 bar
Presión de rotura	≥ 420 bar
Tiempo de respuesta	< 3 ms
<b>Alimentación</b>	
Tensión de servicio	18...30 VCC
Consumo de corriente	≤ 50 mA
Medida de protección	SELV, PELV conforme a EN 50178
Protección ante corto-circuito/polaridad inversa	sí / sí
Clase de protección	III
<b>Salidas</b>	
Salida 1	salida de conmutación o modo IO-Link
Salida 2	Salida de conmutación
<b>salida de conmutación</b>	
Protocolo de comunicación	IO-Link
Salida eléctrica	Contacto NA/NC, PNP/NPN
Accuracy	± 0.5 % FS BSL
Corriente nominal de servicio	0.2 A
Frecuencia de conmutación	≤ 180 Hz
Separación puntos de conmutación	≥ 0.5 %

Punto(s) de conmutación	(mín. + 0,005 × nivel)... 100 % de la escala completa
Punto(s) de retroceso	mín hasta (SP - 0,005 x margen)
Ciclos de conmutación	≥ 100 mill.
<b>IO-Link</b>	
Especificación IO-Link	V 1.0
Física de transmisión	equivale a la física de 3 conductores (PHY2)
Tipo de frame	2.2
Velocidad de transmisión	COM 2 / 38,4 kBit/s
Amplitud de los datos del proceso	16 bit
Información sobre los valores de medición	14 bit
Información sobre los puntos de conmutación	2 bit
Parametrización	FDT / DTM
Accuracy	± 0.5 % FS BSL
Se incluye en SIDI GSDML	sí
Opciones de programación	puntos de conmutación y retroceso; PNP/NPN; de apertura / de cierre; modo de histéresis y ventana; atenuación; unidad de presión; memoria de presiones pico
Material de la cubierta	Acero inoxidable/Plástico, 1.4305 (AISI 303)
Conexión de procesos	Rosca hembra G 1/4"
Material conexión de presión	Acero inoxidable 1.4305 (AISI 303)
Material del sensor de presión	Cerámica Al <sub>2</sub> O <sub>3</sub>
Material de la junta	FPM spez.
Ancho de llave conexión a presión /tuerca ciega	21/ 30
Par de apriete máx. de la tuerca de la carcasa	35 Nm
Conexión eléctrica	Conectores, M12 × 1
Grado de protección	IP67 IP69K
Temperatura ambiente	-40...+80 °C
Temperatura de almacén	-40...+80 °C
Resistencia al choque	50 g (11 ms) , conforme a IEC 68-2-27
Resistencia a la vibración	20 g (9...2000 Hz), conforme a IEC 68-2-6
EMV	EN 61000-4-2 ESD:4 kV CD / 8 kV AD EN 61000-4-3 alta frecuencia irradiada:15 V/m EN 61000-4-4 ráfaga perturbadora:2 kV EN 61000-4-5 sobretensión: 1000 V, 42 ohmios EN 61000-4-6 alta frecuencia guiada:10 V
<b>Pruebas/aprobaciones</b>	
Número de registro UL	E183243

**Condiciones de referencia conforme a IEC 61298-1**

Temperatura	15...+25 °C
Presión atmosférica	860...1060 hPa abs.
Humedad	45...75 % rel.
Alimentación auxiliar	24 VCC
Indicador	pantalla de 7 segmentos y 4 dígitos orientable 180° y desconectable
Indicación estado de conmutación	2 LED, Amarillo
Indicación de la unidad	5 LEDs verdes (bar, psi, kPa, MPa, misc)

**Comportamiento térmico**

Coefficiente de temperatura, margen $T_{ks}$	$\pm 0.15$ % v. f./10 K
Coefficiente de temperatura punto cero $T_{k0}$	$\pm 0.15$ % v. f. /10 K
MTTF	439 Años según SN 29500 (ed. 99) 40 °C
Tipo	PS100R-501-2UPN8X-H1141
N.º de ID	6832632

**Rango de presión**

Tipo de presión	Presión relativa
Rango de presión	0...100 bar
	0...1450.38 psi
	0...10 MPa
Sobrepresión admisible	$\leq 420$ bar
Presión de rotura	$\geq 420$ bar
Tiempo de respuesta	$< 3$ ms

**Alimentación**

Tensión de servicio	18...30 VCC
Consumo de corriente	$\leq 50$ mA
Caída de tensión a $I_o$	$\leq 2$ V
Medida de protección	SELV, PELV conforme a EN 50178
Protección ante corto-circuito/polaridad inversa	sí / sí
Tipo y clase de protección	IP67 IP69K / III

**Salidas**

Salida 1	salida de conmutación o modo IO-Link
Salida 2	Salida de conmutación

**salida de conmutación**

Protocolo de comunicación	IO-Link
Salida eléctrica	Contacto NA/NC, PNP/NPN
Accuracy	$\pm 0.5$ % FS BSL
Corriente nominal de servicio	0.2 A
Frecuencia de conmutación	$\leq 180$ Hz
Separación puntos de conmutación	$\geq 0.5$ %

Punto(s) de conmutación	(mín. + 0,005 × nivel)...100 % de la escala completa
Punto(s) de retroceso	mín hasta (SP - 0,005 x margen)
Ciclos de conmutación	≥ 100 mill.
<b>IO-Link</b>	
Especificación IO-Link	V 1.0
Parametrización	FDT / DTM
Física de transmisión	equivale a la física de 3 conductores (PHY2)
Velocidad de transmisión	COM 2 / 38,4 kBit/s
Amplitud de los datos del proceso	16 bit
Información sobre los valores de medición	14 bit
Información sobre los puntos de conmutación	2 bit
Tipo de frame	2.2
Accuracy	± 0.5 % FS BSL
Se incluye en SIDI GSDML	sí
<b>Comportamiento térmico</b>	
Temperatura del medio	-40...+85 °C
Coefficiente de temperatura punto cero Tk0	± 0.15 % v. f. /10 K
Coefficiente de temperatura, margen T <sub>KS</sub>	± 0.15 % v. f./10 K
<b>Condiciones ambientales</b>	
Temperatura ambiente	-40...+80 °C
Temperatura de almacén	-40...+80 °C
Resistencia a la vibración	20 g (9...2000 Hz), conforme a IEC 68-2-6
Resistencia al choque	50 g (11 ms) , conforme a IEC 68-2-27
EMV	EN 61000-4-2 ESD:4 kV CD / 8 kV AD EN 61000-4-3 alta frecuencia irradiada:15 V/m EN 61000-4-4 ráfaga perturbadora:2 kV EN 61000-4-5 sobretensión: 1000 V, 42 ohmios EN 61000-4-6 alta frecuencia guiada:10 V
<b>Datos mecánicos</b>	
Material de la cubierta	Acero inoxidable/Plástico, 1.4305 (AISI 303)
Material conexión de presión	Acero inoxidable 1.4305 (AISI 303)
Material del sensor de presión	Cerámica Al <sub>2</sub> O <sub>3</sub>
Material de la junta	FPM spez.
Conexión de procesos	Rosca hembra G 1/4"
Ancho de llave conexión a presión /tuerca ciega	21/ 30
Conexión eléctrica	Conectores, M12 × 1

Par de apriete máx. de la tuerca de la carcasa 35 Nm

**Condiciones de referencia conforme a IEC 61298-1**

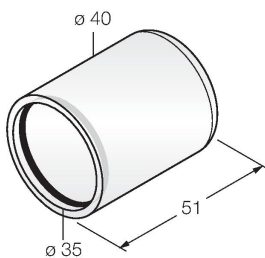
Temperatura	15...+25 °C
Presión atmosférica	860...1060 hPa abs.
Humedad	45...75 % rel.
Alimentación auxiliar	24 VCC
Indicador	pantalla de 7 segmentos y 4 dígitos orientable 180° y desconectable
Indicación estado de conmutación	2 LED, Amarillo
Indicación de la unidad	5 LEDs verdes (bar, psi, kPa, MPa, misc)
Opciones de programación	puntos de conmutación y retroceso; PNP/NPN; de apertura / de cierre; modo de histéresis y ventana; atenuación; unidad de presión; memoria de presiones pico

**Pruebas/aprobaciones**

Aprobaciones	cULus
Número de registro UL	E183243
MTTF	439 Años según SN 29500 (ed. 99) 40 °C

**PTS-COVER A9350**

Carcasa protectora



**Dibujos acotados**

Dibujos acotados	Tipo	N.º de ID	
	WKC4.4T-2/TEL	6625025	Cable de conexión, conector hembra M12, acodado, 4 polos, longitud de cable: 2m, material de la funda: PVC, negro; homologación cULus; disponibles otras longitudes de cable y variantes, véase <a href="http://www.turck.com">www.turck.com</a>
	RKC4.4T-2/TEL	6625013	Cable de conexión, conector hembra M12, recto, 4 polos, longitud de cable: 2m, material de la funda: PVC, negro; homologación cULus; disponibles otras longitudes de cable y variantes, véase <a href="http://www.turck.com">www.turck.com</a>

Dibujo acotado	Tipo	N.º de ID	
	RKC4.4T-2/TXL	6625503	Cable de conexión, conector hembra M12, recto, 4 polos, longitud de cable: 2m, material de la funda: PUR, negro; homologación cULus; disponibles otras longitudes de cable y variantes, véase <a href="http://www.turck.com">www.turck.com</a>
	WKC4.4T-2/TXL	6625515	Cable de conexión, conector hembra M12, acodado, 4 polos, longitud de cable: 2m, material de la funda: PUR, negro; homologación cULus; disponibles otras longitudes de cable y variantes, véase <a href="http://www.turck.com">www.turck.com</a>
	RKC4.4T-P7X2-10/TXL	6626184	Cable de conexión, conector hembra M12, recto, 4 polos, LED, longitud de cable: 10m, material de la funda: PUR, negro; homologación cULus; disponibles otras longitudes de cable y variantes, véase <a href="http://www.turck.com">www.turck.com</a>

Dibujo acotado	Tipo	N.º de ID	
	USB-2-IOL-0002	6825482	IO-Link Master con interfaz USB integrada
	TBEN-S2-4IOL	6814024	módulo E/S multiprotocolo compacto, 4 IO-Link Master 1.1 clase A, 4 canales PNP digitales universales de 0,5 A