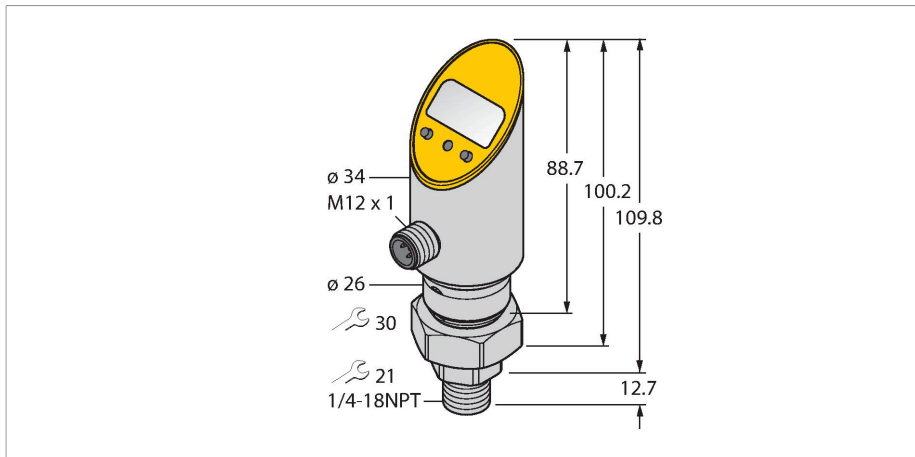


# PS010V-503-LI2UPN8X-H1141/3GD

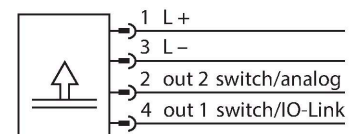
## sensor de presión (giratorio) – Con salida análoga y una salida de conmutación del transistor PNP/NPN

### salida 2 reprogramable como salida de conmutación



- carcasa giratoria después del montaje de la conexión del proceso
- posibilidad de lectura de los valores ajustados sin herramientas
- protección programable por medio del pulsador rebajado así como función de cerradura
- indicación permanente de la unidad de presión (bar, psi, kPa, MPa, misc)
- memoria de presiones máximas
- rango de presión -1 ... 10 bar rel.
- ATEX categoría II 3 G, zona Ex 2
- ATEX categoría II 3 D, Ex zona 22

### Esquema de conexiones



### Principio de Funcionamiento

Los sensores de presión de la serie de productos PS funcionan con celdas de medición cerámica. Como resultado de la presión que actúa en el sustrato cerámico, se genera una señal proporcional a la presión y se procesa electrónicamente. La señal procesada está disponible como salida de conmutación o como señal de salida analógica, según el tipo de sensor utilizado. Máxima flexibilidad gracias al cuerpo de sensor fijo o giratorio, numerosos tipos de rosca, membranas de presión frontal o sin espacios muertos y una precisión del 0,5 % de la escala final garantizan la conexión segura en el proceso.

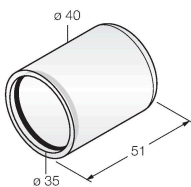
Tipo	PS010V-503-LI2UPN8X-H1141/3GD
N.º de ID	6833968
<b>Rango de presión</b>	
Tipo de presión	Presión relativa
Rango de presión	-1...10 bar
	-14.5...145.04 psi
	-0.1...1 MPa
Sobrepresión admisible	≤ 50 bar
Presión de rotura	≥ 50 bar
Tiempo de respuesta	< 3 ms
<b>Alimentación</b>	
Tensión de servicio	18...30 VCC
Consumo de corriente	≤ 50 mA
Caída de tensión a I <sub>e</sub>	≤ 2 V
Medida de protección	SELV, PELV conforme a EN 50178
Protección ante corto-circuito/polaridad inversa	sí / sí
Tipo y clase de protección	IP67 IP69K / III
<b>Salidas</b>	
Salida 1	salida de conmutación o modo IO-Link
Salida 2	salida analógica o de conmutación
<b>salida de conmutación</b>	
Protocolo de comunicación	IO-Link
Salida eléctrica	Contacto NA/NC, PNP/NPN
Accuracy	± 0.5 % FS BSL

Corriente nominal de servicio	0.2 A
Frecuencia de conmutación	≤ 180 Hz
Separación puntos de conmutación	≥ 0.5 %
Punto(s) de conmutación	(mín. + 0,005 × nivel)...100 % de la escala completa
Punto(s) de retroceso	mín hasta (SP - 0,005 x margen)
Ciclos de conmutación	≥ 100 mill.
<b>salida analógica</b>	
Salida de corriente	4...20 mA
Salida de voltaje	0...10 V
Carga	≤ 0,5 kΩ
Precisión LHR	± 0.5 % FS BSL
<b>IO-Link</b>	
Especificación IO-Link	V 1.0
Parametrización	FDT / DTM
Física de transmisión	equivale a la física de 3 conductores (PHY2)
Velocidad de transmisión	COM 2 / 38,4 kBit/s
Amplitud de los datos del proceso	16 bit
Información sobre los valores de medición	14 bit
Información sobre los puntos de conmutación	2 bit
Tipo de frame	2.2
Accuracy	± 0.5 % FS BSL
Se incluye en SIDI GSDML	sí
<b>Comportamiento térmico</b>	
Temperatura del medio	-40...+85 °C
Punto cero del coeficiente de temperatura TK <sub>0</sub>	± 0.15 % v. f./10 K
Rango de coeficiente de temperatura TK <sub>s</sub>	± 0.15 % v. f./10 K
<b>Condiciones ambientales</b>	
Temperatura ambiente	-40...+70 °C
Temperatura de almacén	-40...+80 °C
Resistencia a la vibración	20 g (9...2000 Hz), conforme a IEC 68-2-6
Resistencia al choque	50 g (11 ms) conforme a IEC 68-2-27
EMV	EN 61000-4-2 ESD:4 kV CD / 8 kV AD EN 61000-4-3 alta frecuencia irradiada:15 V/m EN 61000-4-4 ráfaga perturbadora:2 kV EN 61000-4-5 sobretensión: 1000 V, 42 ohmios EN 61000-4-6 alta frecuencia guiada:10 V
<b>Datos mecánicos</b>	
Material de la cubierta	Acero inoxidable/Plástico, 1.4305 (AISI 303)

Material conexión de presión	Acero inoxidable 1.4305 (AISI 303)
Material del sensor de presión	Cerámica Al <sub>2</sub> O <sub>3</sub>
Material de la junta	FPM spez.
Conexión de procesos	Rosca macho 1/4" NPT-18
Ancho de llave conexión a presión /tuerca ciega	21/ 30
Conexión eléctrica	Conectores, M12 × 1
Par de apriete máx. de la tuerca de la carcasa	35 Nm
<b>Condiciones de referencia conforme a IEC 61298-1</b>	
Temperatura	15...+25 °C
Presión atmosférica	860...1060 hPa abs.
Humedad	45...75 % rel.
Alimentación auxiliar	24 VCC
Indicador	Pantalla de 4 dígitos y 7 segmentos, giratoria en 180°, con función de desconexión
Indicación estado de conmutación	2 LED, Amarillo
Indicación de la unidad	5 LEDs verdes (bar, psi, kPa, MPa, misc)
Opciones de programación	salida analógica valor inicial / final; puntos de conmutación y retroceso; PNP/ NPN; de apertura / de cierre; modo de histéresis y ventana; atenuación; unidad de presión; memoria de presiones pico
<b>Pruebas/aprobaciones</b>	
Aprobaciones	cULus
Número de registro UL	E183243
MTTF	439 Años según SN 29500 (ed. 99) 40 °C
Incluido en el equipamiento	SC-M12/3GD

PTS-COVER A9350

Carcasa protectora



Dibujos acotados	Tipo	N.º de ID	
	WKC4.4T-2/TEL	6625025	Cable de conexión, conector hembra M12, acodado, de 4 polos, longitud del cable: 2 m; material de revestimiento: PVC, negro; aprobación cULus
	RKC4.4T-2/TEL	6625013	Cable de conexión, conector hembra M12, recto, de 4 polos, longitud del cable: 2 m; material de revestimiento: PVC, negro; aprobación cULus
	RKC4.4T-2/TXL	6625503	Cable de conexión, conector hembra M12, recto, de 4 polos, longitud del cable: 2 m; material de revestimiento: PUR, negro; aprobación cULus
	WKC4.4T-2/TXL	6625515	Cable de conexión, conector hembra M12, acodado, de 4 polos, longitud del cable: 2 m; material de revestimiento: PUR, negro; aprobación cULus
	RKC4.4T-P7X2-10/TXL	6626184	Cable de conexión, conector hembra M12, recto, de 4 polos, LED, longitud de cable: 10 m; material de revestimiento: PUR, negro; aprobación cULus

Dibujos acotados	Tipo	N.º de ID	
	USB-2-IOL-0002	6825482	IO-Link Master con interfaz USB integrada

## Dibujo acotado

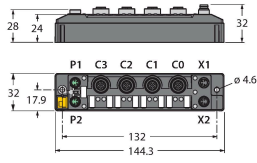
Tipo

N.º de ID

TBEN-S2-4IOL

6814024

módulo E/S multiprotocolo compacto, 4  
IO-Link Master 1.1 clase A, 4 canales  
PNP digitales universales de 0,5 A



## Instrucciones de funcionamiento

### Uso correcto

Este aparato cumple la directiva 2014/34/CE y es apto para su aplicación en áreas potencialmente explosivas conforme a las normas EN60079-0:2012, EN60079-15:2010 y EN60079-31:2009. Para un funcionamiento correcto es obligatorio cumplir las normas y disposiciones nacionales.

### Aplicación en áreas potencialmente explosivas, conforme a la clasificación

II 3 G y II 3 D (grupo II, categoría 3 G, medios de producción para atmósfera de gas y categoría 3 D, para atmósfera con polvo)

### Identificación (véase aparato u hoja de datos)

Ⓔ II 3 G Ex nA IIC T5 Gc según EN 60079-0:2012 y EN 60079-15:2010 y Ⓔ II 3 D Ex tc IIIC T90°C Dc según EN 60079-0:2012 y EN 60079-31:2009

### Temperatura ambiente admisible en el lugar de aplicación

0...+60 °C

### Instalación/puesta en marcha

Los aparatos pueden ser montados, conectados y puestos en funcionamiento únicamente por personal cualificado. El personal cualificado debe poseer conocimientos sobre los tipos de protección e, las normas y los reglamentos relativos a medios de producción en áreas Ex. Compruebe si la clasificación y la marcación sobre el aparato es apta para el caso concreto de aplicación.

### Instrucciones de instalación y montaje

Evite las cargas estáticas en los aparatos y cables de plástico. Limpie el aparato sólo con un paño húmedo. No monte el aparato en corrientes de polvo y evite los depósitos de polvo sobre el mismo. The devices must be protected against strong magnetic fields. La distribución de los conductores y las magnitudes eléctricas figuran en la certificación del aparato o bien en la hoja de datos. No retire los capuchones de protección de las atornilladuras de los cables o de las clavijas hasta el momento de introducir los cables o de atornillar a la toma para protegerlos contra la suciedad.

### Condiciones especiales para el funcionamiento seguro

No desenchufe el conector o el cable de conexión estando bajo tensión. Coloque una placa de advertencia, de forma que no pueda ser retirada, cerca del conector con el siguiente aviso: No desenchufar estando bajo tensión. El aparato tiene que estar protegido contra los daños de tipo mecánico de > 4 julios de energía y de la radiación ultravioleta nociva. El grado de protección IP del conector sólo se proporciona en combinación con la junta tórica apropiada. La tensión de carga y la tensión de servicio de estos medios de producción debe proceder de fuentes de alimentación con desconexión segura (IEC 60 364/UL508) que garantice que no se puede sobrepasar nunca en más del 40% la tensión nominal del medio (24 VCC +20% = 28,8 VCC).

### Servicio/mantenimiento

No es posible hacer reparaciones. La autorización se anula en caso de reparación o intervención en el aparato que no sea ejecutada por el fabricante. Se han ejecutado todos los datos del certificado del fabricante.