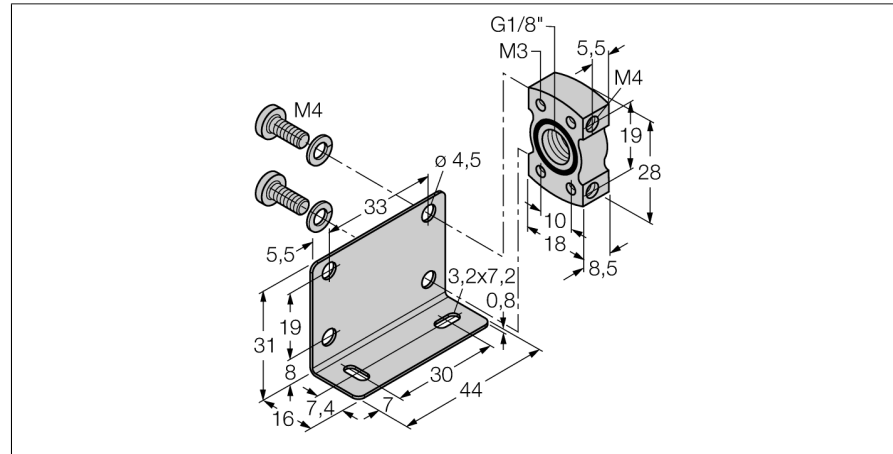


Accesorios

Kit de montaje

PK-P-MZ-001



- Soporte de montaje y conector de brida para los sensores de presión PK-P

Tipo	PK-P-MZ-001
N.º de ID	6835027