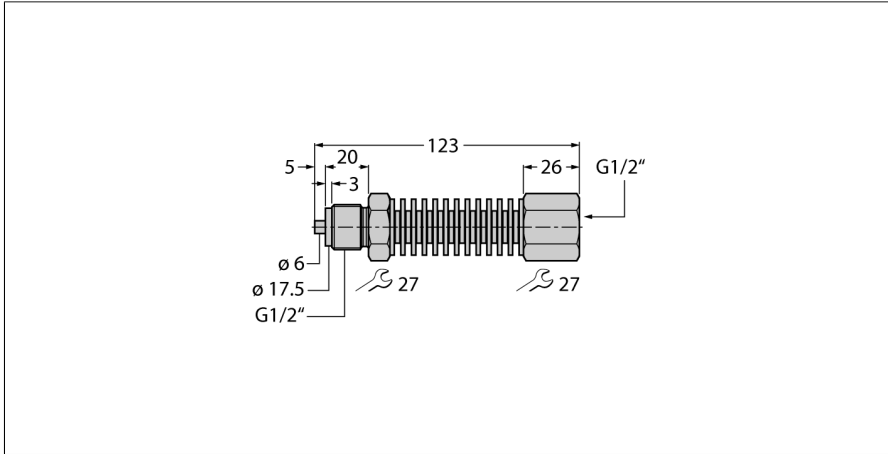


Accesorios

Tramo de enfriamiento

PCS-G1/2A4



- tramo de enfriamiento G1/2"
- Líquidos y gases
- Canal del medio 4mm
- Montaje sencillo

Principio de funcionamiento

Los disipadores de calor permiten el uso de sensores de presión en caso de mayores temperaturas del medio. El medio caliente se enfría por su paso por el tramo de enfriamiento. De este modo, dependiendo de la temperatura ambiente, se permite el uso de medios con una temperatura superior a 200 °C, sin que el transmisor resulte dañado. El empleo de diferentes conexiones de presión normalizadas permiten la combinación con los sistemas de medición de presión de Turck.

Tipo	PCS-G1/2A4
N.º de ID	6835040

Material de la cubierta	Acero inoxidable, 1,4571 (AISI 316Ti)
-------------------------	---------------------------------------

