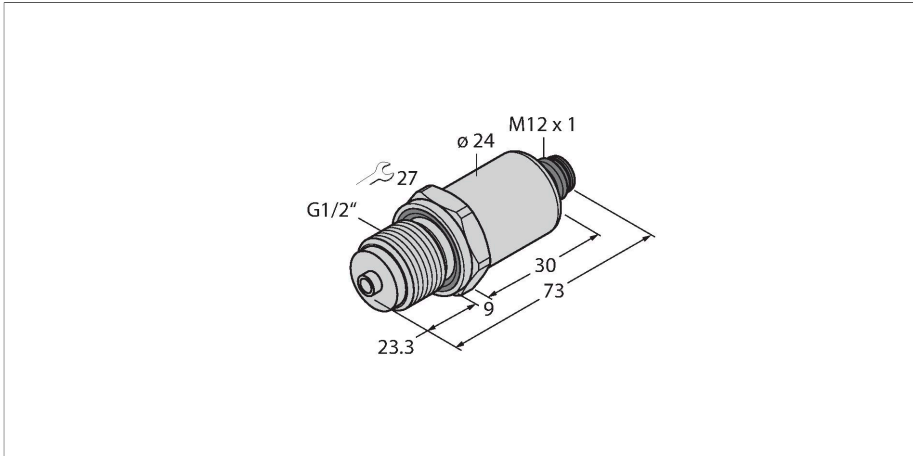


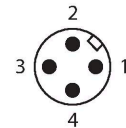
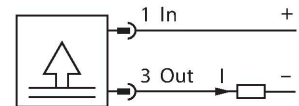
# PT100R-2008-I2-H1143

## Transmisor de presión – con salida de corriente (2 conductores)



- Celda de medición metálica totalmente soldada
- Rango de presión 0 ... 100 bares rel.
- 7...33 VCC
- Salida analógica 4...20 mA
- Rosca macho G1/2" con conexión de proceso, sellado posterior y manómetro (combinado)
- Dispositivo conector, M12 × 1

### Esquema de conexiones



Tipo	PT100R-2008-I2-H1143
N.º de ID	6837685
<b>Rango de presión</b>	
Tipo de presión	Presión relativa
Rango de presión	0...100 bar
	0...1450.38 psi
	0...10 MPa
Sobrepresión admisible	≤ 300 bar
Presión de rotura	≥ 600 bar
Tiempo de respuesta	< 2 ms, tip. 1 ms
Estabilidad a largo plazo	0.25 % FS, conforme a CEI EN 60770-1
<b>Alimentación</b>	
Tensión de servicio	7...33 VCC
Consumo de corriente	≤ 23 mA
Protección ante corto-circuito/polaridad inversa	sí / sí
Tipo y clase de protección	IP67 / III
tensión de aislamiento	750 VCC
<b>Salidas</b>	
Salida 1	Salida analógica
Salida eléctrica	Corriente de salida analógica
<b>salida analógica</b>	
Salida de corriente	4...20 mA
Carga	≤ (Tensión de alimentación -7)/20 kΩ
Resolución	<± 0.1 % FS
Precisión LHR	±0,3 % FS (típico; máx. ±0,5 % FS)

### Principio de Funcionamiento

Los sensores de presión de la serie de productos PT...-2000 funcionan con una celda de medición de metal totalmente soldada en diferentes rangos de presión de hasta -1... 1000 bar en tecnología de 2, 3 o, incluso, 4 cables. Según la variante del sensor, la señal procesada está disponible como señal de salida analógica (4...20 mA, 0...10 V, 0... 5 V, 1...6 V, radiométrica) o como parámetro de proceso de IO-Link. Las versiones del sensor IO-Link también tienen dos salidas de conmutación que se pueden configurar de forma independiente.

Además de las variantes estándares, hay sensores especiales para usos como áreas ATEX o para aplicaciones de oxígeno. Una amplia gama de conexiones de procesos y conexiones eléctricas ofrecen un alto grado de flexibilidad en una amplia gama de aplicaciones.

Comportamiento térmico´	
Temperatura del medio	-40...+135 °C
Coficiente de temperatura	± 0.2 % v. f. /10 K
Condiciones ambientales	
Temperatura ambiente	-30...+85 °C
Temperatura de almacén	-50...+100 °C
Resistencia a la vibración	20 g, 15...2000 Hz, 15...25 Hz con amplitud de ±15 mm, 1 octavo/minuto en las 3 direcciones, 50 cargas continuas, según IEC 68-2-6
Resistencia al choque	100 g, 11 ms, curva semi sinusoidal, todas 6 direcciones, caída libre de 1 m sobre hormigón (6x) conforme a IEC 68-2-27
Datos mecánicos	
Material de la cubierta	Acero inoxidable/Plástico, 1.4404 (AISI 316L)/poliacrilamida al 50 % GF UL 94 V-0
Material conexión de presión	acero inoxidable 1.4404 (AISI 316L)
Material del sensor de presión	Acero inoxidable 1.4435 (AISI 316L)
Conexión de procesos	Rosca macho G 1/2", sellado posterior y manómetro (combinado)
Ancho de llave conexión a presión /tuerca ciega	27
Conexión eléctrica	Conectores, M12 × 1
Par de apriete máx. de la tuerca de la carcasa	30 Nm
Condiciones de referencia conforme a IEC 61298-1	
Temperatura	15...+25 °C
Presión atmosférica	860...1060 hPa abs.
Humedad	45...75 % rel.
Alimentación auxiliar	24 VCC
Pruebas/aprobaciones	
Aprobaciones	cULus
Número de registro UL	E302799
MTTF	1189 Años según SN 29500 (ed. 99) 40 °C
Incluido en el equipamiento	Sello de perfil especial de FKM (1x)