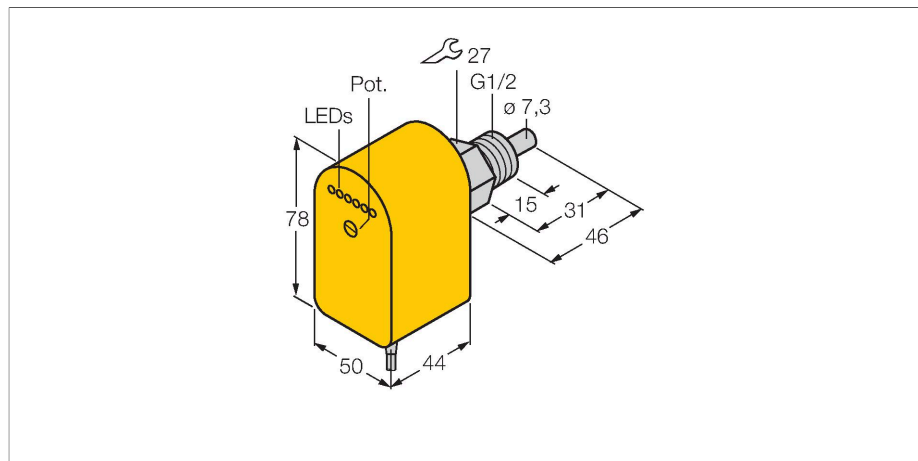


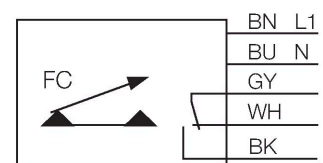
FCS-G1/2A4P-VRX/230VAC

control de flujo – sensor de inserción con procesador integrado



- Sensor para medios líquidos
- Principio de funcionamiento calorimétrico
- Ajuste por medio del potenciómetro
- Indicación por medio de cadena de LED
- 5 hilos AC, 195...264 VAC
- contacto inversor, salida de relé
- dispositivo del cable

Esquema de conexiones



Principio de Funcionamiento

El funcionamiento de los sensores de flujo sumergibles se basa en el principio termodinámico. El sensor se encuentra a unos grados más que el medio de corriente. El medio transporta el calor generado en el sensor al pasar por él. Al mismo tiempo se mide la temperatura configurada y se la compara con la temperatura del medio. De la diferencia de temperatura ganada se puede deducir el estado de flujo de cada medio. Los sensores de flujo sin desgaste de TURCK controlan con absoluta fiabilidad el flujo de medios gaseosos y líquidos.

N.º de ID	6870094
Tipo	FCS-G1/2A4P-VRX/230VAC
Condiciones de montaje	Sensor de inserción
Rango de detección de agua	1...150 cm/s
Rango de detección de aceite	3...300 cm/s
Disponibilidad	tipo 8 s (2...15 s)
Tiempo de conexión	tipo 2 s (1...15 s)
Tiempo de desconexión	tipo 2 s (1...15 s)
Tiempo de respuesta para cambiar en temperatura	máx. 12 s
Gradiente de temperatura	≤ 250 K/min
Temperatura del medio	-20...+80 °C
Temperatura ambiente	-20...+70 °C
Datos eléctricos	
Tensión de servicio	195...264 VCA
Consumo de corriente	≤ 30 mA
Salida eléctrica	Salida de relé, Contacto antivalente
Corriente nominal de servicio	4 A
Protección cortocircuito	no
Tensión de conmutación AC	250 VAC
Tensión de conmutación DC	60 VDC
Potencia de conmutación máx. (AC)	1000 VA
Potencia máx. de conmutación DC	60 W
MTTF	415 Años según SN 29500 (ed. 99) 40 °C
Datos mecánicos	
Diseño	Inmersión
Material de la cubierta	Plástico, PBT

Material del sensor	acero inoxidable, 1,4571 (AISI 316Ti)
Par de apriete máx. de la tuerca de la carcasa	100 Nm
Conexión eléctrica	Cables
Longitud del cable	2 m
Sección transversal principal	5 x 0.5 mm ²
Resistencia a la presión	100 bar
Conexión de procesos	G 1/2"
Indicación estado de conmutación	Cadena de LED, Verde/amarillo/rojo
Indicación estado de la corriente	Cadena de LED
Por debajo del punto de consigna	LED Rojo
Indicación "En el punto de consigna"	LED Amarillo
Por encima del punto de consigna	4 × LED Verde