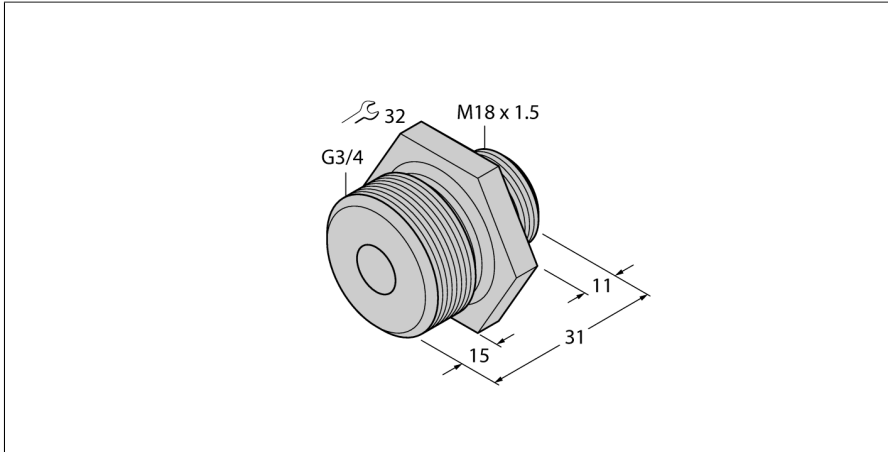


Accesorios

Adaptador enroscable

Para sensores de flujo de la serie F(T)CST

FCA-FCST-G3/4-A4



- Adaptador enroscable para sensores de la serie F(T)CST
- Para enroscar en una pieza en T o en un manguito de soldar
- La conexión permite una unión estable de hasta 100 bar
- Rosca macho G3/4" para la conexión del proceso

Principio de funcionamiento

El concepto de montaje mediante inserción de la serie F(T)CST, permite elegir la disposición de la unidad de sensor propia dentro del canal de flujo, independientemente del montaje de la conexión de procesos.

Para ello se atornilla el adaptador enroscable en una pieza en T o en un manguito de soldar. A continuación, se fija la unidad de sensor mediante una tuerca de unión al adaptador.

Los adaptadores enroscables están disponibles en los tamaños de rosca más comunes para el sector industrial. De este modo el sistema compuesto por unidad de sensor y adaptador enroscable permite adaptarse sin problemas a las diferentes aplicaciones.

N.º de ID	6870294
Tipo	FCA-FCST-G3/4-A4
Material del sensor	acero inoxidable, 1,4571 (AISI 316Ti)
Conexión de procesos	Rosca macho G 3/4"