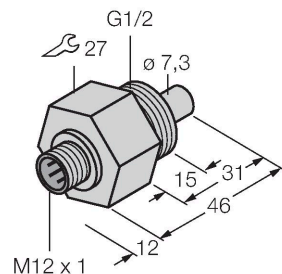


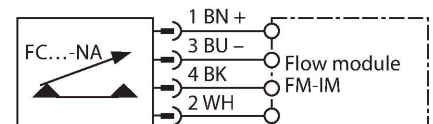
FCS-G1/2TN-NA-H1141

control de flujo – sensor de la línea inserción sin procesador



- Sensor de flujo para medios líquidos
- Funcionalidad calorimétrica
- ajuste vía procesador de señales
- Estado indicado a través de la cadena LED en el procesador de señal
- sensor fabricado en Titanio con revestimiento metal-cerámico
- dispositivo conector, M12 x 1
- conexión de 4 hilos al procesador de señal

Esquema de conexiones



Principio de Funcionamiento

El funcionamiento de los sensores de flujo sumergibles se basa en el principio termodinámico. El sensor se encuentra a unos grados más que el medio de corriente. El medio transporta el calor generado en el sensor al pasar por él. Al mismo tiempo se mide la temperatura configurada y se la compara con la temperatura del medio. De la diferencia de temperatura ganada se puede deducir el estado de flujo de cada medio. Los sensores de flujo sin desgaste de TURCK controlan con absoluta fiabilidad el flujo de medios gaseosos y líquidos.

N.º de ID	6870311
Tipo	FCS-G1/2TN-NA-H1141
Condiciones de montaje	Sensor de inmersión
Rango de detección de agua	1...150 cm/s
Rango de detección de aceite	3...300 cm/s
Disponibilidad	tipo 8 s (2...15 s)
Tiempo de conexión	tipo 2 s (1...15 s)
Tiempo de desconexión	tipo 2 s (1...15 s)
Tiempo de respuesta para cambiar en temperatura	máx. 12 s
Gradiente de temperatura	≤ 250 K/min
Temperatura del medio	-20...+80 °C
Datos eléctricos	
Grado de protección	IP67
Datos mecánicos	
Diseño	Inmersión
Material de la cubierta	Metal, Titanio / metal cerámica (3.7035)
Material del sensor	metal, titanio/cerametal (3.7035)
Par de apriete máx. de la tuerca de la carcasa	100 Nm
Conexión eléctrica	Conectores, M12 × 1
Resistencia a la presión	100 bar
Conexión de procesos	G 1/2"
Pruebas/aprobaciones	

Dibujo acotado	Tipo	N.º de ID	
	RKC4.4T-2/TXL	6625503	Cable de conexión, conector hembra M12, recto, de 4 polos, longitud del cable: 2 m; material de revestimiento: PUR, negro; aprobación cULus
	WKC4.4T-2/TXL	6625515	Cable de conexión, conector hembra M12, acodado, de 4 polos, longitud del cable: 2 m; material de revestimiento: PUR, negro; aprobación cULus
	WKC4.4T-2/TEL	6625025	Cable de conexión, conector hembra M12, acodado, de 4 polos, longitud del cable: 2 m; material de revestimiento: PVC, negro; aprobación cULus
	RKC4.4T-2/TEL	6625013	Cable de conexión, conector hembra M12, recto, de 4 polos, longitud del cable: 2 m; material de revestimiento: PVC, negro; aprobación cULus
	RKC4.4T-P7X2-10/TXL	6626184	Cable de conexión, conector hembra M12, recto, de 4 polos, LED, longitud de cable: 10 m; material de revestimiento: PUR, negro; aprobación cULus

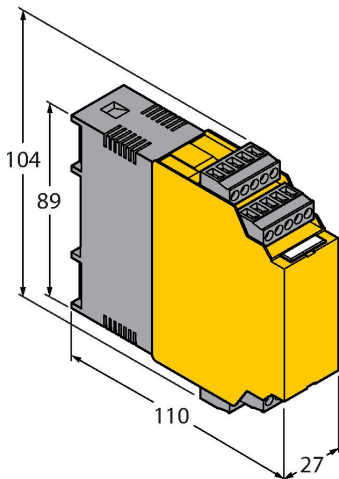
Dibujo acotado	Tipo	N.º de ID	
	FM-IM-3UP63X	7525100	Procesador de señal para sensores de flujo no Ex de la familia FC....-NA...; voltaje de funcionamiento de 20-30 VCC; barra LED que muestra la velocidad de flujo y la temperatura media; dispositivo IO-Link con salidas de transistores para flujo, temperatura y errores

Dibujo acotado

Tipo
FM-IM-3UR38X

N.º de ID
7525102

Procesador de señal para sensores de flujo no Ex de la familia FC....-NA...; voltaje de funcionamiento de 20-250 VCA; barra LED que muestra la velocidad de flujo y la temperatura media; dispositivo IO-Link con salidas de transistores para flujo, temperatura y errores



FM-IM-2UPLI63X

7525104

Procesador de señal para sensores de flujo no Ex de la familia FC....-NA...; voltaje de funcionamiento de 20-30 VCC; barra LED que muestra la velocidad de flujo y la temperatura media; dispositivo IO-Link con salida analógica para flujo y salidas de transistores para temperatura y errores

