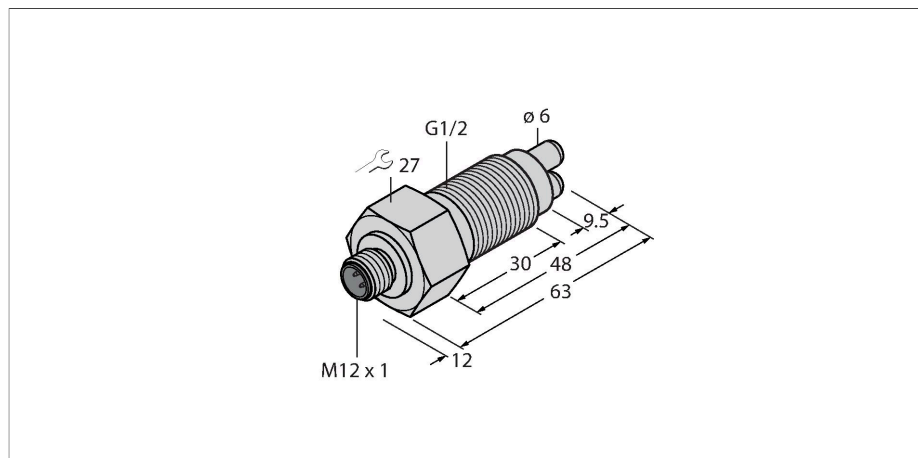


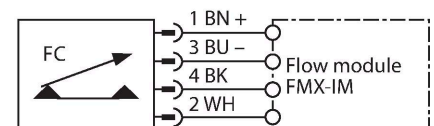
FCS-GL1/2A4-NAEX-H1141/A

control de flujo – sensor de la línea inserción sin procesador



- sensor Ex para medios gaseosos
- Funcionalidad calorimétrica
- Ajuste a través del procesador de señales Ex
- Estado indicado a través de la cadena LED en el procesador de señal
- Ex ib IIC T6...T3 intrínsecamente seguro para uso en zona 1
- Dispositivo conector, M12 × 1
- Conexión de 4 cables en un procesador de señal Ex
- Categoría ATEX II 2 G, zona Ex 1
- ATEX categoría II 2 D, zona Ex 21

Esquema de conexiones

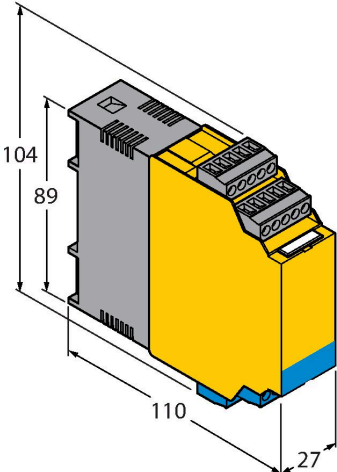
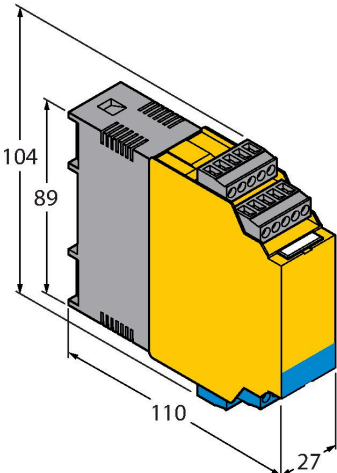


Principio de Funcionamiento

El funcionamiento de los sensores de flujo sumergibles se basa en el principio termodinámico. El sensor se encuentra a unos grados más que el medio de corriente. El medio transporta el calor generado en el sensor al pasar por él. Al mismo tiempo se mide la temperatura configurada y se la compara con la temperatura del medio. De la diferencia de temperatura ganada se puede deducir el estado de flujo de cada medio. Los sensores de flujo sin desgaste de TURCK controlan con absoluta fiabilidad el flujo de medios gaseosos y líquidos.

N.º de ID	6870439
Tipo	FCS-GL1/2A4-NAEX-H1141/A
Condiciones de montaje	Sensor de inmersión
Rango de detección de aire	2...25 m/s
Profundidad mínima de inmersión	≥ 11 mm
Disponibilidad	5...20 s
Tiempo de conexión	Tipo 3 s (2...30 s)
Tiempo de desconexión	Tipo 3 s (2...30 s)
Tiempo de respuesta para cambiar en temperatura	máx. 60 s
Gradiente de temperatura	≤ 20 K/min
Temperatura del medio	-20...+85 °C
Datos eléctricos	
información importante	Para aplicaciones Ex son determinantes los valores preestablecidos en los correspondientes certificados Ex (ATEX, IECEx, UL etc.).
Identificación del aparato	Ex II 2 G Ex ib IIC T6...T3 Gb Ⓢ II 2 D Ex ib IIIC T130 °C Db
Tipo de protección "e"	Gas Ex ib IIC; dust Ex ib IIIC
Potencia	≤ 0.69 W
Capacitancia interna (C)/inductancia (L)	0,45 nF/1,80 µH
Homologación Ex conforme a la certificación	TÜV 99 ATEX 1518
Grado de protección	IP67
MTTF	534 Años según SN 29500 (ed. 99) 40 °C
Datos mecánicos	
Diseño	Inmersión
Material de la cubierta	Acero inoxidable, 1,4571 (AISI 316Ti)
Material del sensor	acero inoxidable, 1,4571 (AISI 316Ti)

Par de apriete máx. de la tuerca de la carcasa	100 Nm
Conexión eléctrica	Conectores, M12 × 1
Resistencia a la presión	10 bar
Conexión de procesos	G 1/2" versión larga
Incluido en el equipamiento	2 sellos planos AFM 34 G1/2
Pruebas/aprobaciones	
Aprobaciones	ATEX CE UKCA GOST

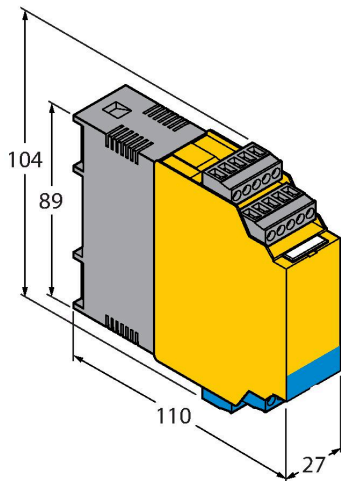
Dibujo acotado	Tipo	N.º de ID	
	FMX-IM-3UP63X	7525101	Procesador de señal Ex para sensores de flujo Ex de la serie de productos FC...-NAEX...; voltaje de funcionamiento de 20...30 V CC; barra LED que muestra la velocidad de flujo y la temperatura media; dispositivo IO-Link con salidas de transistores para flujo, temperatura y errores
	FMX-IM-3UR38X	7525103	Procesador de señal Ex para sensores de flujo Ex de la serie de productos FC...-NAEX...; voltaje de funcionamiento de 20...250 V CA; barra LED que muestra la velocidad de flujo y la temperatura media; dispositivo IO-Link con salidas de relés para flujo, temperatura y errores

Dibujo acotado

Tipo
FMX-IM-2UPLI63X

N.º de ID
7525105

Procesador de señal Ex de sensores de flujo Ex de la serie de productos FC...-NAEX...; voltaje de funcionamiento de 20...30 V CC; barra LED que muestra la velocidad de flujo y la temperatura media; dispositivo HART con salida analógica para flujo y salidas de transistores para temperatura y errores



Instrucciones de funcionamiento

Uso correcto

Este dispositivo cumple con la directiva 2014/34/UE y es apto para su aplicación en áreas potencialmente explosivas conforme a la norma EN60079-0: 2012 y EN60079-11:2012. Para un funcionamiento correcto, es obligatorio cumplir las normas y disposiciones nacionales.

Aplicación en áreas potencialmente explosivas, conforme a la clasificación

Los sensores se pueden utilizar en áreas donde se pueden encontrar polvo y gas
II 2 G (grupo II, categoría 2 G, medio de servicio para atmósferas de gas)
II 2 D (grupo II, categoría 2 D, equipo eléctrico para atmósferas de polvo).

Instalación/puesta en marcha

Los aparatos pueden ser montados, conectados y puestos en funcionamiento únicamente por personal cualificado. El personal cualificado debe poseer conocimientos sobre los tipos de protección e, las normas y los reglamentos relativos a medios de producción en áreas Ex. Compruebe si la clasificación y la marcación sobre el aparato es apta para el caso concreto de aplicación.

Este dispositivo es apropiado únicamente para la conexión en circuitos Exi certificados conforme a las normas EN 60079-0 y EN 60079-11. El cumplimiento de los parámetros eléctricos máximos admisibles es obligatorio. Después de conectado a otros circuitos el sensor no podrá ser utilizado ya en instalaciones Exi. En caso de conexión conjunta con medios de servicio (pertenecientes) se ha de llevar a cabo el "justificante de seguridad intrínseca" (EN60079-14).

Instrucciones de instalación y montaje

Evite las cargas estáticas en los aparatos y cables de plástico. Limpie el aparato sólo con un paño húmedo. No monte el aparato en corrientes de polvo y evite los depósitos de polvo sobre el mismo. Habrá de protegerse los aparatos si corren riesgo de daños mecánicos. Deberán estar protegidos asimismo contra los campos electromagnéticos fuertes. La distribución de los conductores y las magnitudes eléctricas figuran en la certificación del aparato o bien en la hoja de datos. No retire los capuchones de protección de las atornilladuras de los cables o de las clavijas hasta el momento de introducir los cables o de atornillar a la toma para protegerlos contra la suciedad.

Condiciones especiales para el funcionamiento seguro

El aparato tiene que estar protegido contra los daños de tipo mecánico.

Servicio/mantenimiento

No es posible hacer reparaciones. La autorización se anula en caso de reparación o intervención en el aparato que no sea ejecutada por el fabricante. Se han ejecutado todos los datos del certificado del fabricante.