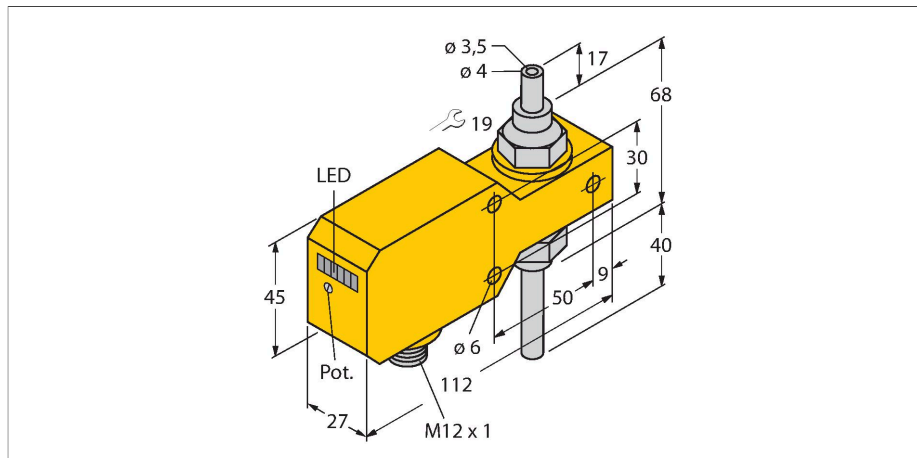


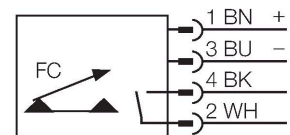
# FCI-TCD04A4P-ARX-H1140

## control de flujo – sensor en-línea con procesador



- sensor para medios líquidos
- Principio de funcionamiento calorimétrico.
- ajuste por medio del potenciómetro
- indicación por medio de cadena de LEDs
- rango de detección 1..200 ml/min
- mec. conexión: tubo, 4 mm
- 4 hilos CC, 21.6...26.4 VCC
- Contacto de cierre, salida de relé
- Dispositivo conector, M12 x 1

### Esquema de conexiones



### Principio de Funcionamiento

El funcionamiento de los sensores de flujo en línea se basa en el principio termodinámico. En un tubo de medición se genera calor que es absorbido por un medio circulante. La cantidad de calor transportada es por lo tanto una medida de la velocidad de flujo. Los sensores de flujo sin desgaste de TURCK controlan con absoluta fiabilidad el flujo de medios gaseosos y líquidos. Escasa pérdida de presión y reacción rápida a los cambios en el flujo son propiedades que caracterizan a estos aparatos.

|                                     |                                       |
|-------------------------------------|---------------------------------------|
| N.º de ID                           | 6870626                               |
| Tipo                                | FCI-TCD04A4P-ARX-H1140                |
| Condiciones de montaje              | Sensor en línea                       |
| Rango de detección flujo            | 0.001...0.2 l/min                     |
| Disponibilidad                      | 5...20 s                              |
| Tiempo de conexión                  | 0,5...3 s                             |
| Tiempo de desconexión               | 0,5...3 s                             |
| Gradiente de temperatura            | ≤ 400 K/min                           |
| Temperatura del medio               | 0...+60 °C                            |
| Temperatura ambiente                | 0...+60 °C                            |
| <b>Datos eléctricos</b>             |                                       |
| Tensión de servicio                 | 21.6...26.4 VCC                       |
| Consumo de corriente                | ≤ 50 mA                               |
| Salida eléctrica                    | Salida de relé, Contacto NA           |
| Corriente nominal de servicio       | 1 A                                   |
| Protección cortocircuito            | no                                    |
| Protección contra polaridad inversa | sí                                    |
| Tensión de conmutación AC           | 30 VAC                                |
| Tensión de conmutación DC           | 36 VDC                                |
| Grado de protección                 | IP67                                  |
| <b>Datos mecánicos</b>              |                                       |
| Diseño                              | En línea                              |
| Material de la cubierta             | Plástico, PBT                         |
| Material del sensor                 | acero inoxidable, 1,4571 (AISI 316Ti) |
| Conexión eléctrica                  | Conectores, M12 x 1                   |
| Resistencia a la presión            | 1 bar                                 |
| Conexión de procesos                | tubo, 4 mm                            |
| Indicación estado de conmutación    | Cadena de LED, Verde/amarillo/rojo    |
| Indicación estado de la corriente   | Cadena de LED                         |

|                                      |               |
|--------------------------------------|---------------|
| Por debajo del punto de consigna     | LED Rojo      |
| Indicación "En el punto de consigna" | LED Amarillo  |
| Por encima del punto de consigna     | 4 × LED Verde |
| Pruebas/aprobaciones                 |               |