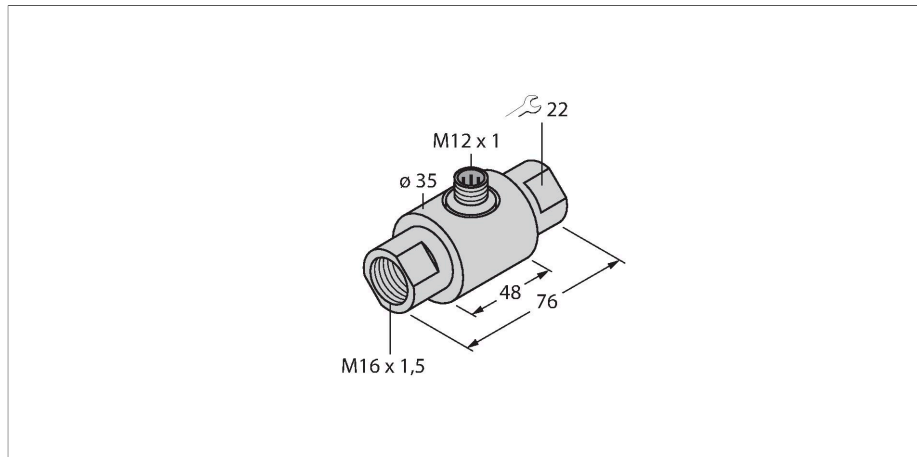


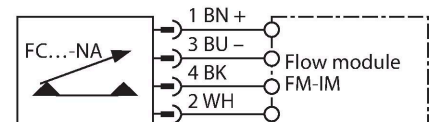
FCI-D03A4-NA-H1141/M16

control de flujo – sensor en-línea sin electrónica de procesador



- sensor para medios líquidos
- Principio de funcionamiento calorimétrico.
- Ajuste por medio del potenciómetro en el procesador de señal.
- Indicación cadena de LEDs en el procesador de señal.
- dispositivo conector, M12 x 1
- conexión de 4 hilos al procesador de señal

Esquema de conexiones



Principio de Funcionamiento

El funcionamiento de los sensores de flujo en línea se basa en el principio termodinámico. En un tubo de medición se genera calor que es absorbido por un medio circulante. La cantidad de calor transportada es por lo tanto una medida de la velocidad de flujo. Los sensores de flujo sin desgaste de TURCK controlan con absoluta fiabilidad el flujo de medios gaseosos y líquidos. Escasa pérdida de presión y reacción rápida a los cambios en el flujo son propiedades que caracterizan a estos aparatos.

N.º de ID	6870633
Tipo	FCI-D03A4-NA-H1141/M16
Condiciones de montaje	Sensor en línea
Rango de detección flujo	0.005...0.15 l/min
Disponibilidad	tipo 8 s (2...15 s)
Tiempo de conexión	tipo 2 s (1...15 s)
Tiempo de desconexión	tipo 2 s (1...15 s)
Tiempo de respuesta para cambiar en temperatura	máx. 12 s
Gradiente de temperatura	≤ 250 K/min
Temperatura del medio	-20...+80 °C
Temperatura ambiente	-20...+70 °C
Datos eléctricos	
Grado de protección	IP67
Datos mecánicos	
Diseño	En línea
Material de la cubierta	Acero inoxidable, 1,4571 (AISI 316Ti)
Material del sensor	acero inoxidable, 1,4571 (AISI 316Ti)
Conexión eléctrica	Conectores, M12 × 1
Resistencia a la presión	10 bar
Conexión de procesos	M16 × 1,5
Pruebas/aprobaciones	

Dibujo acotado	Tipo	N.º de ID	
	RKC4.4T-2/TXL	6625503	Cable de conexión, conector hembra M12, recto, de 4 polos, longitud del cable: 2 m; material de revestimiento: PUR, negro; aprobación cULus
	WKC4.4T-2/TXL	6625515	Cable de conexión, conector hembra M12, acodado, de 4 polos, longitud del cable: 2 m; material de revestimiento: PUR, negro; aprobación cULus
	WKC4.4T-2/TEL	6625025	Cable de conexión, conector hembra M12, acodado, de 4 polos, longitud del cable: 2 m; material de revestimiento: PVC, negro; aprobación cULus
	RKC4.4T-2/TEL	6625013	Cable de conexión, conector hembra M12, recto, de 4 polos, longitud del cable: 2 m; material de revestimiento: PVC, negro; aprobación cULus
	RKC4.4T-P7X2-10/TXL	6626184	Cable de conexión, conector hembra M12, recto, de 4 polos, LED, longitud de cable: 10 m; material de revestimiento: PUR, negro; aprobación cULus

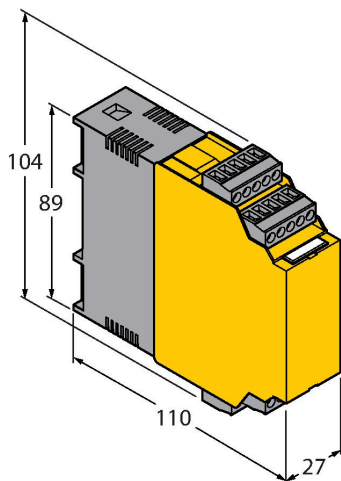
Dibujo acotado	Tipo	N.º de ID	
	FM-IM-3UP63X	7525100	Procesador de señal para sensores de flujo no Ex de la familia FC....-NA...; voltaje de funcionamiento de 20-30 VCC; barra LED que muestra la velocidad de flujo y la temperatura media; dispositivo IO-Link con salidas de transistores para flujo, temperatura y errores

Dibujo acotado

Tipo
FM-IM-3UR38X

N.º de ID
7525102

Procesador de señal para sensores de flujo no Ex de la familia FC....-NA...; voltaje de funcionamiento de 20-250 VCA; barra LED que muestra la velocidad de flujo y la temperatura media; dispositivo IO-Link con salidas de transistores para flujo, temperatura y errores



FM-IM-2UPLI63X

7525104

Procesador de señal para sensores de flujo no Ex de la familia FC....-NA...; voltaje de funcionamiento de 20-30 VCC; barra LED que muestra la velocidad de flujo y la temperatura media; dispositivo IO-Link con salida analógica para flujo y salidas de transistores para temperatura y errores

