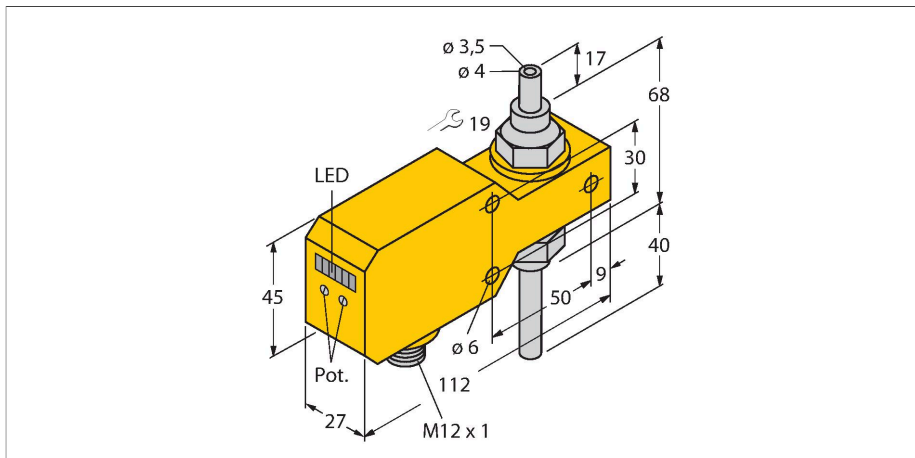


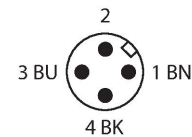
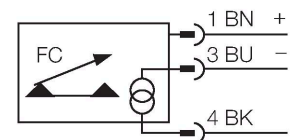
FCI-TCD04A4P-LIX-H1141

control de flujo – sensor en-línea con procesador



- sensor para medios líquidos
- Principio de funcionamiento calorimétrico.
- ajuste por medio del potenciómetro
- indicación por medio de cadena de LEDs
- rango de detección 1..200 ml/min
- mec. conexión: tubo, 4 mm
- 3 patillas CC, 21,6-26,4 V CC
- Salida analógica de 4-20 mA
- Dispositivo conector, M12 × 1

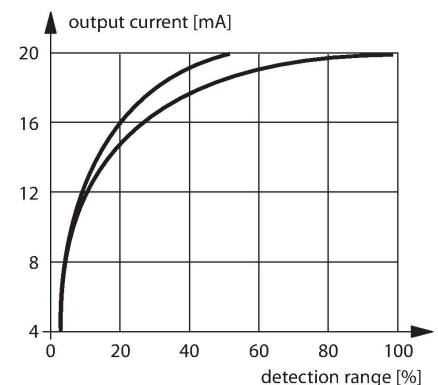
Esquema de conexiones



N.º de ID	6870655
Tipo	FCI-TCD04A4P-LIX-H1141
Condiciones de montaje	Sensor en línea
Rango de detección flujo	0.001...0.2 l/min
Disponibilidad	5...20 s
Tiempo de ajuste	0,5...3 s
Gradiente de temperatura	≤ 400 K/min
Temperatura del medio	0...+60 °C
Temperatura ambiente	0...+60 °C
Datos eléctricos	
Tensión de servicio	21.6...26.4 VCC
Consumo de corriente	≤ 50 mA
Salida eléctrica	Salida analógica
Protección cortocircuito	sí
Protección contra polaridad inversa	sí
Salida de corriente	4...20 mA
Carga	200...500 Ω
Grado de protección	IP67
Datos mecánicos	
Diseño	En línea
Material de la cubierta	Plástico, PBT
Material del sensor	acero inoxidable, 1,4571 (AISI 316Ti)
Conexión eléctrica	Conectores, M12 × 1
Resistencia a la presión	1 bar
Conexión de procesos	tubo, 4 mm
Indicación estado de la corriente	Cadena de LED, rojo (1), verde (5)
Indicador LED	rojo = 4 mA 1 verde > 4 mA 2 verde > 8 mA 3 verde > 12 mA

Principio de Funcionamiento

El funcionamiento de los sensores de flujo en línea se basa en el principio termodinámico. En un tubo de medición se genera calor que es absorbido por un medio circulante. La cantidad de calor transportada es por lo tanto una medida de la velocidad de flujo. Los sensores de flujo sin desgaste de TURCK controlan con absoluta fiabilidad el flujo de medios gaseosos y líquidos. Escasa pérdida de presión y reacción rápida a los cambios en el flujo son propiedades que caracterizan a estos aparatos.



4 verde > 16 mA
5 verde = 20 mA

Pruebas/aprobaciones	
Aprobaciones	cULus
Número de registro UL	E210608