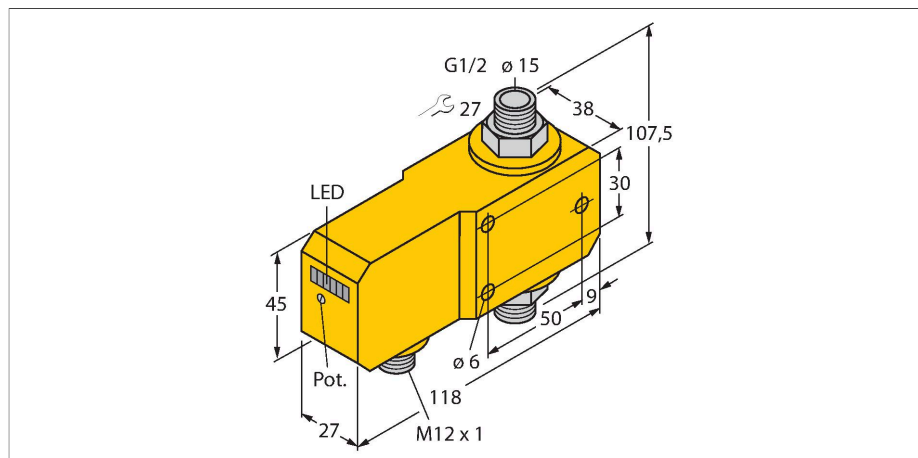


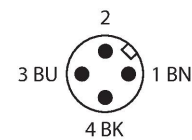
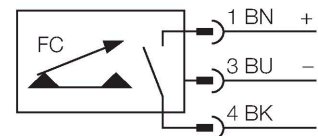
# FCI-D15A4P-AP8X-H1141

## control de flujo – sensor en-línea con procesador



- sensor para medios líquidos
- Principio de funcionamiento calorimétrico.
- ajuste por medio del potenciómetro
- indicación por medio de cadena de LEDs
- rango de detección 3...20 l/min
- 3 patillas CC, 19,2...28,8 VCC
- Contacto NO, salida PNP
- Dispositivo conector, M12 × 1

### Esquema de conexiones



### Principio de Funcionamiento

El funcionamiento de los sensores de flujo en línea se basa en el principio termodinámico. En un tubo de medición se genera calor que es absorbido por un medio circulante. La cantidad de calor transportada es por lo tanto una medida de la velocidad de flujo. Los sensores de flujo sin desgaste de TURCK controlan con absoluta fiabilidad el flujo de medios gaseosos y líquidos. Escasa pérdida de presión y reacción rápida a los cambios en el flujo son propiedades que caracterizan a estos aparatos.

N.º de ID	6870669
Tipo	FCI-D15A4P-AP8X-H1141
Condiciones de montaje	Sensor en línea
Rango de detección flujo	3...20 l/min
Disponibilidad	5...15 s
Tiempo de conexión	0,5...1 s
Tiempo de desconexión	0,5...1 s
Gradiente de temperatura	≤ 400 K/min
Temperatura del medio	0...+80 °C
Temperatura ambiente	0...+60 °C
<b>Datos eléctricos</b>	
Tensión de servicio	19.2...28.8 VCC
Consumo de corriente	≤ 50 mA
Salida eléctrica	PNP, Contacto NA
Corriente nominal de servicio	0.2 A
Caída de tensión a I <sub>o</sub>	≤ 1.5 V
Protección cortocircuito	sí
Protección contra polaridad inversa	sí
Grado de protección	IP67
<b>Datos mecánicos</b>	
Diseño	En línea
Material de la cubierta	Plástico, PBT
Material del sensor	acero inoxidable, 1,4571 (AISI 316Ti)
Par de apriete máx. de la tuerca de la carcasa	100 Nm
Conexión eléctrica	Conectores, M12 × 1
Resistencia a la presión	20 bar
Conexión de procesos	G 1/2"
Indicación estado de conmutación	Cadena de LED, Verde/amarillo/rojo

Indicación estado de la corriente	Cadena de LED
Por debajo del punto de consigna	LED Rojo
Indicación "En el punto de consigna"	LED Amarillo
Por encima del punto de consigna	4 × LED Verde
<b>Pruebas/aprobaciones</b>	
Aprobaciones	cULus
Número de registro UL	E210608