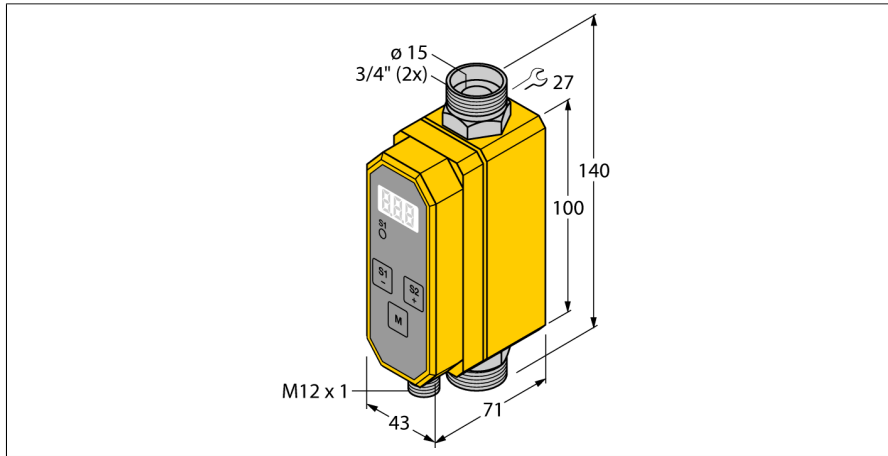


medición de caudal sensor en-línea con procesador FTCI-3/4D15A4P-LI-UP8X-H1141



- Sensor de flujo en línea compacto
- Principio de funcionamiento calorimétrico
- Supervisión del caudal
- Supervisión de la temperatura del medio
- Para agua y mezclas de glicol
- Parametrización a través del pulsador
- Protección mediante código de software
- 4 hilos CC, 21.6...26.4 VCC
- Contacto de apertura/ de cierre prog., salida PNP
- Salida analógica 4...20 mA
- La salida analógica proporciona una corriente proporcional al caudal en todo el área de trabajo
- Dispositivo conector, M12 x 1

N.º de ID	6870811
Tipo	FTCI-3/4D15A4P-LI-UP8X-H1141

Condiciones de montaje	Sensor en línea
Campo de aplicación	Control del flujo y la temperatura del agua; Mezcla de agua y glicoles o Galden HT110/135
Rango de detección flujo	1...12 gpm
Tiempo de conexión	0-50 s
Tiempo de desconexión	0-50 s
Gradiente de temperatura	≤ 400 K/min
Temperatura promedio	14...+194 °F
Temperatura ambiente	32...+140 °F

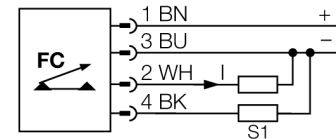
Datos eléctricos	
Tensión de servicio	21.6...26.4 VCC
Consumo de corriente	≤ 100 mA
Salida eléctrica	PNP/salida analógica, Programable por NA/NC
Corriente nominal de servicio	0.2 A
Protección cortocircuito	sí
Protección contra polaridad inversa	sí
Salida de corriente	4...20 mA
Carga	200...500 Ω
Grado de protección	IP65

Datos mecánicos	
Diseño	En línea
Material de la cubierta	Plástico, PBT
Material del sensor	acero inoxidable, 1,4571 (AISI 316Ti)
Conexión eléctrica	Conectores, M12 x 1
Resistencia a la presión	20 bar
Conexión de procesos	3/4" Swagelok

Indicación estado de la corriente	pantalla de 7 segmentos, estado de conmutación LED (amarillo)
-----------------------------------	---

Pruebas/aprobaciones	
----------------------	--

Diagrama de cableado



Principio de funcionamiento

Los sensores de flujo FTFCI de TURCK realizan una medición fiable y sin desgaste de la cantidad del medio que fluye mediante el sensor. El campo de aplicación incluye todos los sectores de medición de flujo en los que, al contrario que en el control sencillo de flujo, se requiere un alto grado de exactitud de medición.

Basándose en el principio de la termodinámica, en el tubo de medición del sensor se convierte energía eléctrica en térmica. En cuanto el medio fluye a través del sensor, la energía térmica generada es cedida a través del medio por el tubo de medición. La cantidad de calor evacuada de este modo es una medida directa de la velocidad de flujo del medio. El microprocesador integrado procesa los datos y calcula con ellos el caudal actual. Gracias al principio de funcionamiento descrito anteriormente, el usuario dispone además de la temperatura ya medida del medio.

Junto con las señales de salida eléctricas estándar para aplicaciones industriales, los medidores de caudal TURCK muestran también de forma sencilla el caudal actual en una pantalla de 3 posiciones y 7 segmentos.