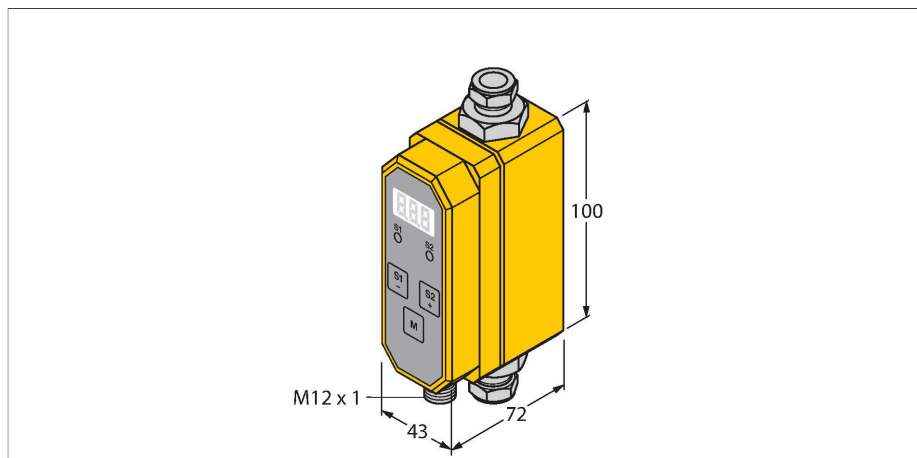


FCMI-3/8D08DYA4P-LI-UP8X-H1141

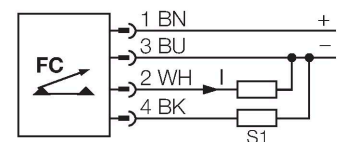
Medición de caudal – sensor en-línea con procesador



- sensor de flujo programable para fluidos conductores de electricidad
- principio magnético-inductivo
- indicación y control del caudal
- Indicación de tres dígitos [g/min o l/min]
- Variación del valor de medición 0...5.0 l/min: $\pm 0,1$ l/min
- Variación del valor de medición 5.1...40.0 l/min: ± 2 % de Mw.
- conductividad mínima > 10 $\mu\text{S/cm}$ (agua > 15 $\mu\text{S/cm}$)
- programación por pulsador y protección por código de acceso
- Unidad conmutable: Galones (por defecto) - Litros
- 4 hilos CC, 21.6...26.4 VCC
- Contacto de apertura/ de cierre prog., salida PNP
- Salida analógica 4...20 mA
- La salida analógica proporciona una corriente proporcional al caudal en todo el área de trabajo
- Dispositivo conector, M12 x 1

N.º de ID	6870816
Tipo	FCMI-3/8D08DYA4P-LI-UP8X-H1141
Condiciones de montaje	Sensor en línea
Campo de aplicación	fluidos
Rango de detección flujo	0...40 l/min
Disponibilidad	6...10 s
Tiempo de conexión	0.5...8 s
Temperatura del medio	5...+60 °C
Temperatura ambiente	0...+60 °C
Datos eléctricos	
Tensión de servicio	21.6...26.4 VCC
Consumo de corriente	≤ 100 mA
Salida eléctrica	PNP/salida analógica, Programable por NA/NC
Corriente nominal de servicio	0.2 A
Protección cortocircuito	sí
Protección contra polaridad inversa	sí
Salida de corriente	4...20 mA
Carga	200...500 Ω
Grado de protección	IP65
Datos mecánicos	
Diseño	En línea
Material de la cubierta	Plástico, PBT
Material del sensor	acero inoxidable/plástico, 1.4571 (AISI 316Ti)/PVDF
Conexión eléctrica	Conectores, M12 x 1
Resistencia a la presión	10 bar
Conexión de procesos	3/8" Swagelok
Opciones de programación	Código de acceso, contacto de apertura / de cierre, histéresis, retardo a la acti-

Esquema de conexiones



Principio de Funcionamiento

El sensor de flujo en línea magnético-inductivo FCMI de TURCK se basa en el principio de inducción descubierto por Faraday. Un campo magnético penetra el tubo de medición asegurando que los portadores de carga libres sean desviados hacia la pared del tubo en el medio a medir. Mediante la separación de las cargas se produce una tensión que es medida por dos electrodos colocados lateralmente. La magnitud de la tensión depende, en caso de conocerse el campo magnético y la separación de los electrodos, únicamente de la velocidad de la corriente y por lo tanto del flujo. Los sensores de flujo FCMI supervisan así con gran fiabilidad y sin desgaste el flujo de muchos medios fluidos que posean un grado mínimo de conductividad.

vacación y desactivación, filtro de señales,
cambio de unidades (galones - litro)

Pruebas/aprobaciones