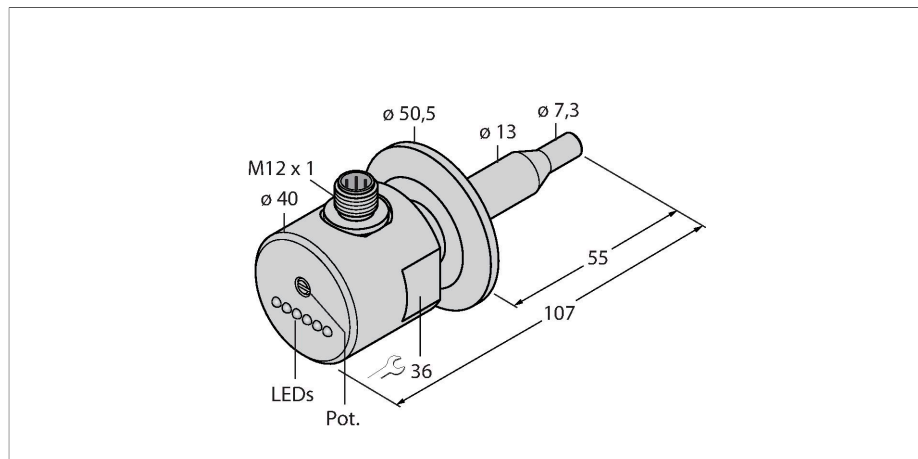


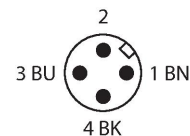
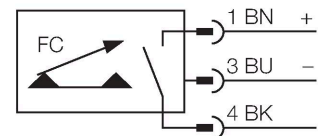
FCS-50A4-AP8X-H1141/D014

control de flujo – sensor de inserción con procesador integrado



- Sensor para medios líquidos
- Principio de funcionamiento calorimétrico
- Ajuste por medio del potenciómetro
- Indicación por medio de cadena de LED
- sensor en A4 (1.4404)
- mec. conexión: Tri-Clamp
- 3 patillas CC, 19,2...28,8 VCC
- Contacto NO, salida PNP
- Dispositivo conector, M12 × 1

Esquema de conexiones



Principio de Funcionamiento

El funcionamiento de los sensores de flujo sumergibles se basa en el principio termodinámico. El sensor se encuentra a unos grados más que el medio de corriente. El medio transporta el calor generado en el sensor al pasar por él. Al mismo tiempo se mide la temperatura configurada y se la compara con la temperatura del medio. De la diferencia de temperatura ganada se puede deducir el estado de flujo de cada medio. Los sensores de flujo sin desgaste de TURCK controlan con absoluta fiabilidad el flujo de medios gaseosos y líquidos.

N.º de ID	6872025
Tipo	FCS-50A4-AP8X-H1141/D014
Special version	D014 corresponde a: sensor de productos de alimentación con conexión Tri-Clamp (opcional con certificado 3A)
Condiciones de montaje	Sensor de inmersión
Rango de detección de agua	1...150 cm/s
Rango de detección de aceite	3...300 cm/s
Disponibilidad	8...15 s
Tiempo de conexión	tipo 2 s (1...15 s)
Tiempo de desconexión	tipo 2 s (1...15 s)
Tiempo de respuesta para cambiar en temperatura	máx. 12 s
Gradiente de temperatura	≤ 250 K/min
Temperatura del medio	0...+80 °C
Temperatura ambiente	-20...+80 °C
Datos eléctricos	
Tensión de servicio	19.2...28.8 VCC
Consumo de corriente	≤ 65 mA
Salida eléctrica	PNP, Contacto NA
Corriente nominal de servicio	0.4 A
Caída de tensión a I _s	≤ 1.5 V
Protección cortocircuito	sí
Protección contra polaridad inversa	sí
Grado de protección	IP67
Datos mecánicos	
Diseño	Inmersión
Material de la cubierta	Acero inoxidable, 1.4404 (AISI 316L)

Material del sensor	acero inoxidable, 1.4404 (AISI 316L), R _a ≤ 0.8 μm
Par de apriete máx. de la tuerca de la carcasa	30 Nm
Conexión eléctrica	Conectores, M12 × 1
Resistencia a la presión	10 bar
Conexión de procesos	Abrazadera triple de 1 1/2"
Indicación estado de conmutación	Cadena de LED, Verde/amarillo/rojo
Indicación estado de la corriente	Cadena de LED
Por debajo del punto de consigna	LED Rojo
Indicación "En el punto de consigna"	LED Amarillo
Por encima del punto de consigna	4 × LED Verde
Pruebas/aprobaciones	
Aprobaciones	cULus
Número de registro UL	E210608