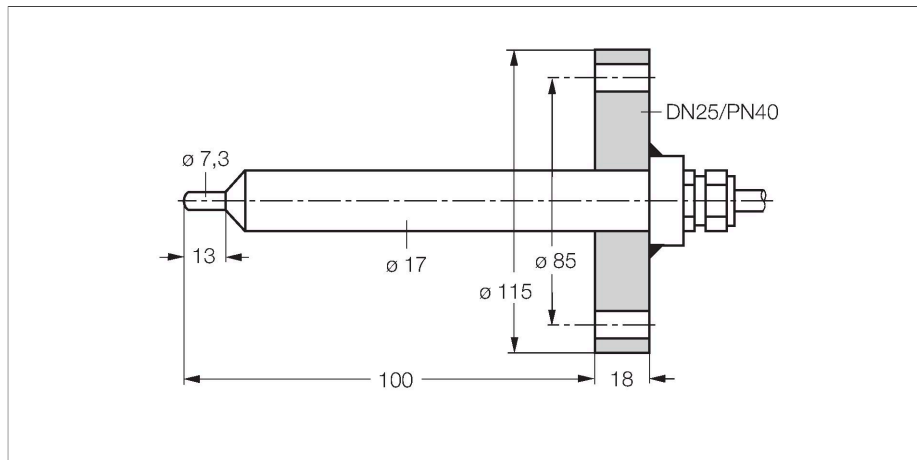


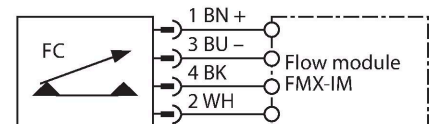
FCS-DN25A4-NAEX0/L100

control de flujo – sensor de la línea inserción sin procesador



- Sensor intrínsecamente seguro para medios líquidos
- Funcionalidad calorimétrica
- Ajuste a través del procesador de señales Ex
- Estado indicado a través de la cadena LED en el procesador de señal
- longitud del sensor 100 mm
- Dispositivo del cable
- Conexión de 4 hilos en un procesador Ex0
- ATEX categoría II 1/2 G, zona Ex 0
- ATEX categoría II 1 D, zona Ex 20

Esquema de conexiones

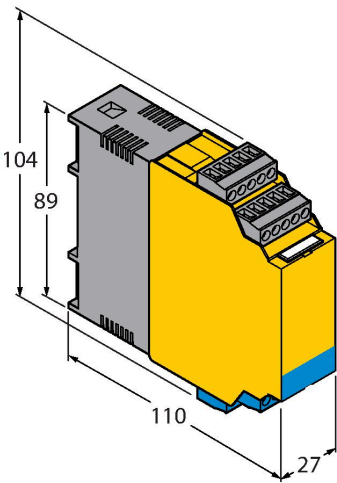
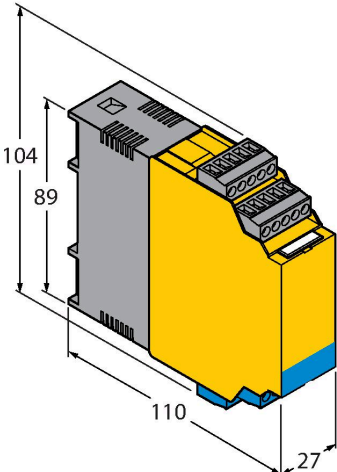


Principio de Funcionamiento

El funcionamiento de los sensores de flujo sumergibles se basa en el principio termodinámico. El sensor se encuentra a unos grados más que el medio de corriente. El medio transporta el calor generado en el sensor al pasar por él. Al mismo tiempo se mide la temperatura configurada y se la compara con la temperatura del medio. De la diferencia de temperatura ganada se puede deducir el estado de flujo de cada medio. Los sensores de flujo sin desgaste de TURCK controlan con absoluta fiabilidad el flujo de medios gaseosos y líquidos.

N.º de ID	6872035
Tipo	FCS-DN25A4-NAEX0/L100
Condiciones de montaje	Sensor de inmersión
Rango de detección de agua	1...100 cm/s
Rango de detección de aceite	3...200 cm/s
Profundidad mínima de inmersión	≥ 15 mm
Disponibilidad	tipo 8 s (2...18 s)
Tiempo de conexión	tipo 2 s (1...13 s)
Tiempo de desconexión	tip. 2 s (1...13 s)
Tiempo de respuesta para cambiar en temperatura	máx. 12 s
Gradiente de temperatura	≤ 250 K/min
Temperatura del medio	-20...+60 °C
Datos eléctricos	
información importante	Para aplicaciones Ex son determinantes los valores preestablecidos en los correspondientes certificados Ex (ATEX, IECEx, UL etc.).
Identificación del aparato	<ul style="list-style-type: none"> Ⓔ II 1 G Ex ia IIC T6...T3 Ga Ⓔ II 1/2 G Ex ia IIC T6...T3 Ga/Gb Ⓔ II 1 D Ex ia IIIC T125 °C Da
Tipo de protección "e"	Gas Ex ia IIC; dust Ex ia IIIC
Potencia	≤ 0.69 W
Capacitancia interna (C)/inductancia (L)	0,27 nF/1,3 µH
Homologación Ex conforme a la certificación	TÜV 99 ATEX 1517X
Grado de protección	IP67
Datos mecánicos	
Diseño	Inmersión
Material de la cubierta	Acero inoxidable, 1,4571 (AISI 316Ti)
Material del sensor	acero inoxidable, 1,4571 (AISI 316Ti)

Conexión eléctrica	Cables
Longitud del cable	2 m
Calidad del cable	Azul
Material de la funda del cable	PUR
Sección transversal principal	4 x 0.25 mm ²
Presión ambiente admisible para el dispositivo en atmósferas explosivas	0.8...1.1 bar absoluto
Resistencia a la presión	60 bar
Conexión de procesos	receptáculo
Pruebas/aprobaciones	
Aprobaciones	ATEX CE UKCA GOST

Dibujo acotado	Tipo	N.º de ID	
	FMX-IM-3UP63X	7525101	Procesador de señal Ex para sensores de flujo Ex de la serie de productos FC...-NAEX...; voltaje de funcionamiento de 20...30 V CC; barra LED que muestra la velocidad de flujo y la temperatura media; dispositivo IO-Link con salidas de transistores para flujo, temperatura y errores
	FMX-IM-3UR38X	7525103	Procesador de señal Ex para sensores de flujo Ex de la serie de productos FC...-NAEX...; voltaje de funcionamiento de 20...250 V CA; barra LED que muestra la velocidad de flujo y la temperatura media; dispositivo IO-Link con salidas de relés para flujo, temperatura y errores

Dibujo acotado

Tipo
FMX-IM-2UPLI63X

N.º de ID
7525105

Procesador de señal Ex de sensores de flujo Ex de la serie de productos FC...-NAEX...; voltaje de funcionamiento de 20...30 V CC; barra LED que muestra la velocidad de flujo y la temperatura media; dispositivo HART con salida analógica para flujo y salidas de transistores para temperatura y errores

