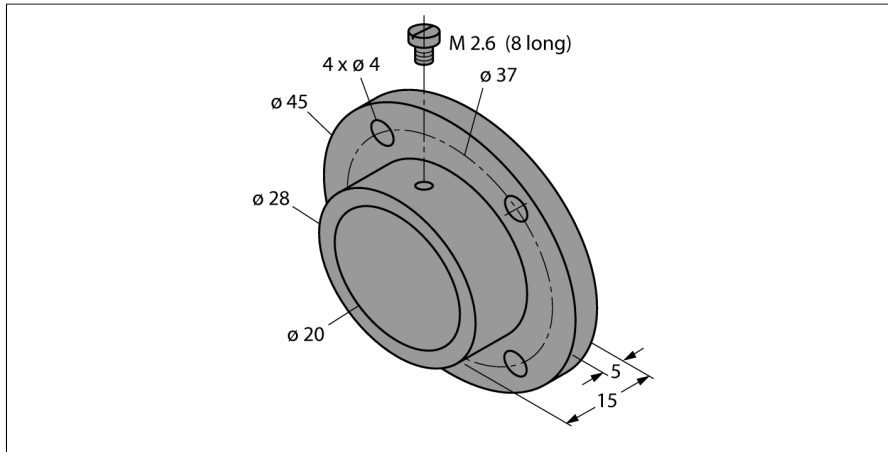


# Accesorios

## Brida de montaje

### Para sensores de flujo

#### FSK-20P



- Brida de montaje para FCS-K20
- Material de plástico

N.º de ID	6873010
Tipo	FSK-20P
Material de la cubierta	Plástico