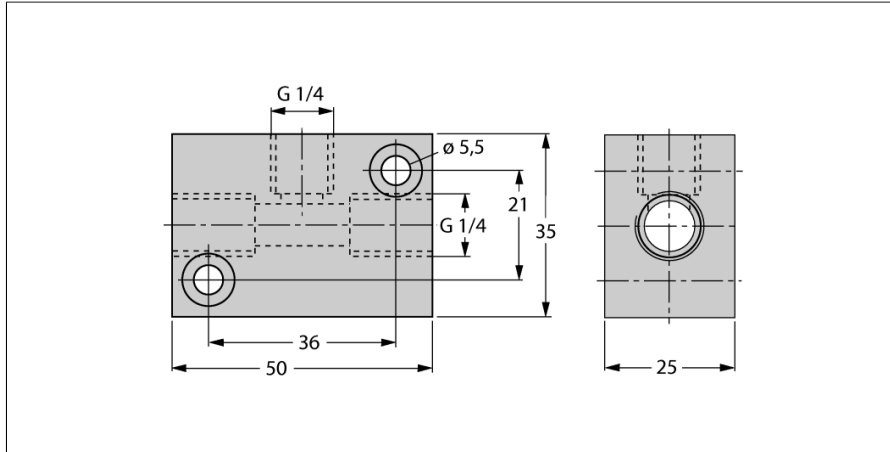


Accesorios

Soporte para montaje

Para sensores de flujo

FCI-1/4-1/4-1/4-A4



- Soporte de montaje para los sensores de flujo FCS-G1/4
- material acero inoxidable 1.4571 / AISI 316Ti
- caudales a partir de 10 ml/min

N.º de ID	6873012
Tipo	FCI-1/4-1/4-1/4-A4
Temperatura ambiente	0...+60 °C
Material de la cubierta	Acero inoxidable, 1,4571 (AISI 316Ti)