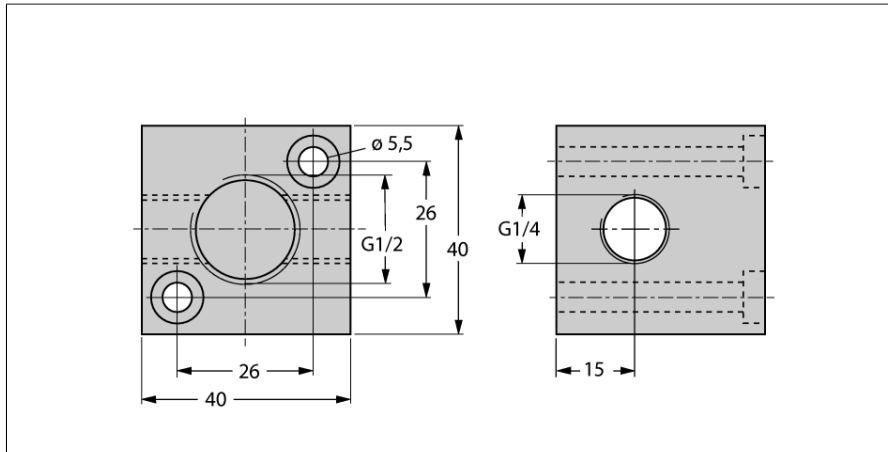


Accesorios

Soporte para montaje

Para sensores de flujo

FCL-1/2-1/4-1/4-A4



- Soporte de montaje para los sensores de flujo FCS-G1/2
- material acero inoxidable 1.4571 / AISI 316Ti
- caudales a partir de 10 ml/min

N.º de ID	6873019
Tipo	FCL-1/2-1/4-1/4-A4
Temperatura ambiente	0...+60 °C
Material de la cubierta	Acero inoxidable, 1,4571 (AISI 316Ti)