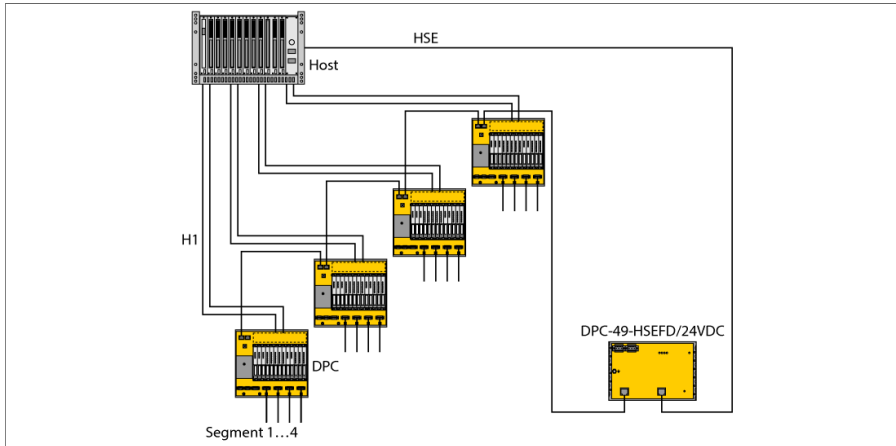


Bus de campo FOUNDATION

Aparato de campo HSE

DPC-49-HSEFD/24VDC



El sistema DPC (Diagnostic-Power-Conditioner-System) es un sistema de alimentación de corriente para el montaje de segmentos H1 en FOUNDATION™ fieldbus. Ofrece múltiples opciones de diagnóstico para la supervisión de segmentos de FOUNDATION™ fieldbus, apoyando así la gestión Asset a nivel de equipos.

Un sistema DPC se compone de uno o varios portamódulos con hasta ocho módulos de alimentación de corriente DPC-49-IPS1 cada uno y un módulo de diagnóstico DPC-49-ADU ó DPC-49-DU. En cada portamódulo se puede aplicar con redundancia y supervisar hasta cuatro segmentos H1 en el bus de campo FOUNDATION™. Los datos de diagnóstico de los segmentos H1 pueden transmitirse al sistema superior de gestión Asset a través de un aparato de campo HSE DPC-49-HSEFD/24VCC (sólo en combinación con el módulo de diagnóstico DPC-49-ADU).

El aparato de campo DPC-49-HSEFD/24VCC transmite los datos de diagnóstico de hasta dieciséis segmentos H1 al sistema superior de gestión Asset a través del bus de campo HSE FOUNDATION™. Solo los datos de diagnóstico de DPC-49-ADU se transmiten a través del módulo de interfaz HSE, y no los datos de proceso de los segmentos H1. Cada módulo de diagnóstico supervisa hasta cuatro segmentos H1.

El módulo interfaz HSE, como equipo de campo para FOUNDATION™ fieldbus, dispone de un bloque de recurso y transductor, así como de varios bloques de servicio estándar. En base a esos bloques de servicio estándar pueden programarse en el sistema directriz las aplicaciones apropiadas para analizar los datos de diagnóstico.

- Aparato de campo HSE para la transmisión de los datos de diagnóstico
- Bloques de función de FOUNDATION fieldbus para diagnósticos a distancia
- diagnóstico local a través de LED
- Diagnóstico a largo plazo de dieciséis segmentos H1
- Aislamiento galvánico completo

Tipo	DPC-49-HSEFD/24VDC
N.º de ID	6882014
Voltaje de funcionamiento	18...32 VDC
Consumo de potencia	≤ 2 W
Consumo de corriente	< 100 mA
Aislamiento galvánico	aislamiento galvánico completo, tensión de control 500 VAC

Pantallas/controles	
Operatividad	2 × verde
Estado / Error	1 × amarillo/rojo
Comunicación por bus	1 verde / amarillo
Comunicación int. (CAN)	1 × amarillo/rojo

Conexión eléctrica	Bloque de terminales extraíble, protección contra polaridad inversa, racor roscado Clavija RJ45
--------------------	--

Grado de protección	IP20
MTTF	88 Años según SN 29500 (ed. 99) 40 °C
Temperatura ambiente	-20...+60 °C
Material de la cubierta	Aluminio
Color de la carcasa	Negro/amarillo
Medidas	176 x 105 x 31 mm
Tipo de sujeción	sujeción rápida sobre raíl DIN (EN 60715)

Medidas

