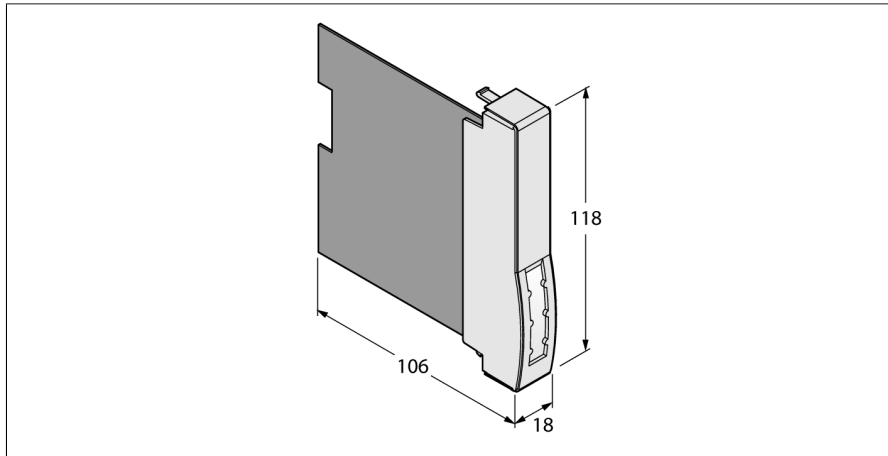


Bus de campo FOUNDATION módulo de demostración (sin función) para slots vacíos BM-DPC



- módulo simulado para las ranuras no usadas en el portamódulos

Tipo	BM-DPC
N.º de ID	6882015
Pantallas/controles	
Grado de protección	IP20
Temperatura ambiente	-20...+70 °C
Humedad relativa del aire	≤ 95 % a 55 °C según EN 60069-2
Material de la cubierta	Plástico
Color de la carcasa	amarillo
Medidas	18 x 118 x 103 mm