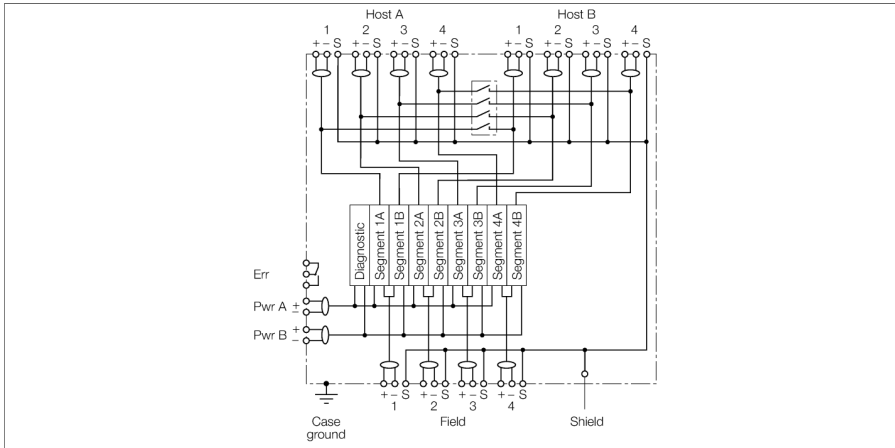


# Bus de campo FOUNDATION portamódulos para sistema DPC DPC-49-4RMB/SY



El sistema DPC (Diagnostic-Power-Conditioner-System) es un sistema de alimentación de corriente para el montaje de segmentos H1 en FOUNDATION™ fieldbus. Ofrece múltiples opciones de diagnóstico para la supervisión de segmentos de FOUNDATION™ fieldbus, apoyando así la gestión Asset a nivel de equipos.

Un sistema DPC se compone de uno o varios portamódulos con hasta ocho módulos de alimentación de corriente DPC-49-IPS1 cada uno y un módulo de diagnóstico DPC-49-ADU ó DPC-49-DU. En cada portamódulo se puede aplicar con redundancia y supervisar hasta cuatro segmentos H1 en el bus de campo FOUNDATION™. Los datos de diagnóstico de los segmentos H1 pueden transmitirse al sistema superior de gestión Asset a través de un aparato de campo HSE DPC-49-HSEFD/24VCC (sólo en combinación con el módulo de diagnóstico DPC-49-ADU).

El portamódulos DPC-49-4RMB está formado por una placa base y el sistema de soporte propiamente dicho para los módulos de alimentación de corriente y el módulo de diagnóstico.

Los componentes del sistema están conectados eléctricamente entre sí a través de los bornes de conexión en el lado del usuario de la placa base. La placa base se considera pasiva desde el punto de vista eléctrico.

El suministro de tensión puede ser redundante a través de dos conectores atornillados de dos polos. La conexión al sistema Host se realiza a través de dos cables de sistema. Los cables de sistema confeccionados pueden adquirirse por separado en Turck como accesorios.

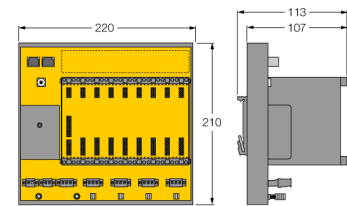
Para conectar los segmentos H1 en el lado del bus de campo se conecta cada segmento por separado a través de un borne roscado de tres polos extraíble.

El apantallamiento se realiza a través de un resorte protector o bien a través de un borne roscado de tres polos unido a nivel interno con los pernos roscados M5 para la conexión equipotencial del apantallamiento. Para la conexión equipotencial se dispone de otro perno roscado M5 unido únicamente con la carcasa.

Para realizar un análisis sencillo del diagnóstico se dispone de una conexión al contacto de relé del módulo de diagnóstico.

- portamódulos para integrar hasta 8 módulos de alimentación de corriente y un módulo de diagnóstico con capacidad hasta 4 segmentos H1 redundantes.
- alimentación de tensión redundante
- conexión HOST redundante
- bloques de bornes a rosca extraíbles con conexiones roscadas
- clavija de conexión RJ45 para el diagnóstico del bus de campo HSE

## Medidas



Tipo	DPC-49-4RMB/SY
N.º de ID	6882025
Voltaje de funcionamiento	18...32 VDC
Protección contra la sobretensión	> 250 VDC
Pantallas/controles	
Conexión eléctrica	Bloque de terminales extraíble, protección contra polaridad inversa, racor roscado clavija RJ45
Grado de protección	IP20
MTTF	115 Años según SN 29500 (ed. 99) 40 °C
Temperatura ambiente	-20...+60 °C
Material de la cubierta	Aluminio
Color de la carcasa	Negro/amarillo
Medidas	220 x 210 x 113 mm
Tipo de sujeción	sujeción rápida sobre raíl DIN (EN 60715)

**Accesorios**

Modelo	N° de identificación		Dibujo acotado
BM-DPC	6882015	módulo ciego para ranuras no ocupadas	