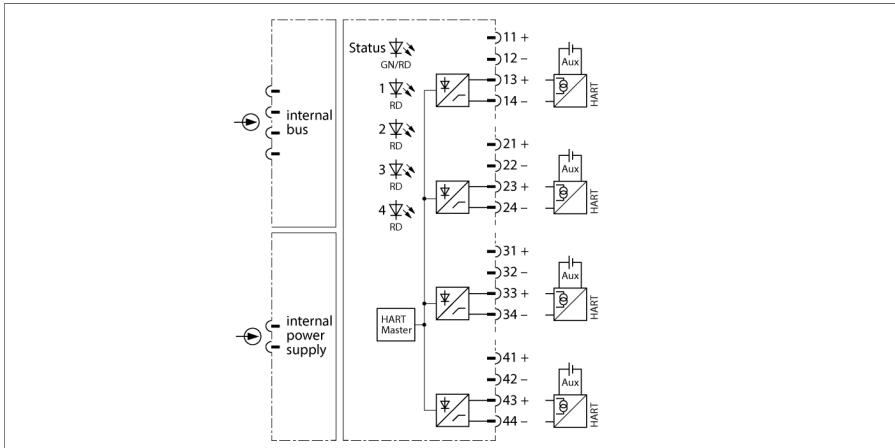


Sistema de E/S excom

Módulo de entrada de 4 canales, analógico, pasivo, HART AIH41EX



El módulo de entrada AIH41Ex sirve para conectar transductores de cuatro conductores (entrada pasiva = no alimentando / transmisor activo).

El módulo cuenta con la clase de protección Ex ib IIC y se puede montar en la zona 1 en combinación con excom. El tipo de protección "e" de las entradas es Ex ia IIC.

Las entradas no están separadas galvánicamente. Al conectar los equipos de campo se debe tener en cuenta que todas las entradas están conectadas al mismo potencial.

Los sensores compatibles con HART se pueden conectar al módulo y se comunicarán con el controlador HART.

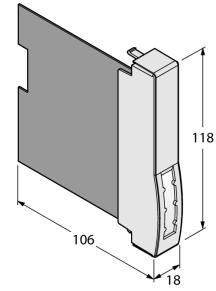
La resolución equivale a 1 µA por dígito, es decir, el valor analógico entre 0...21 mA se representa como un número entre 0 y 16 383. Para simplificar la lectura, el valor digitalizado se muestra en un rango de entre 0...21 000 y se transmite al sistema host.

Se pueden leer hasta 8 variables HART (máximo 4 por canal) a través del tráfico de datos cíclico de PROFIBUS. El intercambio bidireccional de variables entre el sistema de host y el transmisor HART se efectúa mediante los servicios del PROFIBUS-DPV1.

La configuración de los parámetros, como la supervisión de cortocircuitos o saltos de cableado, el rango de medición, la comunicación HART, etc., puede realizarse canal por canal y la inicia exclusivamente la aplicación PROFIBUS Master.

- Módulo de entrada para la conexión de transmisores de 4 patillas
- Transmisión de datos HART

Medidas



Tipo	AIH41EX
N.º de ID	6884005
Tensión de alimentación	A través del rack del módulo, módulo de fuente de alimentación central
Consumo de potencia	≤ 1.5 W
Aislamiento galvánico	para el bus int. y para el circuito de corriente de alimentación
Número de canales	4
Circuitos de entrada	Seguridad intrínseca conforme a EN 60079-11 0/4...20 mA
Impedancia HART	> 240 Ω
Sobremodulación	> 21 mA
Subcontrol	< 3.6 mA
Cortocircuito	<5 V (solo con "cero vivo")
Rotura de hilo	< 2 mA (sólo en "live zero")
Temperatura de referencia del transmisor de presión	25 °C
Resolución	1 μA / dígito
Variación de temperatura	≤ 0.005 % del valor final/K
Tiempo de subida o de caída	≤ 50 ms (10-90 %)
Desviación máx. de medición bajo influencia CEM	≤ 0.1 % with shielded signal cable ≤ 1 % with unshielded signal cable
Homologación Ex conforme a la certificación	IECEx PTB 12.0018X
Homologación Ex conforme a la certificación	PTB 00 ATEX 2059 X
Identificación del aparato	Ⓢ II 2 (1) G Ex ib [ia Ga] IIC T4 Gb
Identificación del aparato	Ⓢ II (1) D [Ex ia IIIC Da]
Pantallas/controles	
Operatividad	1 × verde/rojo
Estado / Error	4 × rojo
Material de la cubierta	Plástico
Tipo de sujeción	Construcción de tipo modular, enchufable en portamódulos
Grado de protección	IP20
Temperatura ambiente	-20...+60 °C
Humedad relativa del aire	≤ 93 % a 40 °C según IEC 60068-2-78
Control de vibraciones	Conforme a IEC 60068-2-6
Control de choques	Conforme a IEC 60068-2-27
CEM	De conformidad con EN 61326-1 De conformidad con Namur NE21
MTTF	93 Años según SN 29500 (ed. 99) 40 °C
Medidas	18 x 118 x 106 mm

Aprobaciones

ATEX
cFMus
cFM
IECEX
INMETRO
KOSHA
EAC Ex
DNV GL
BV
LR
KR
CMI
KCC
CE