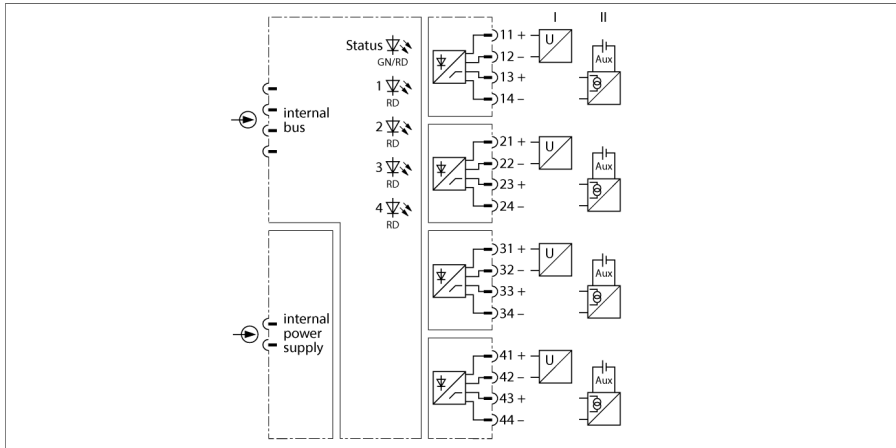


Sistema de E/S excom

Módulo de entrada de 4 canales, analógico, pasivo AI41EX



El módulo de entrada AI41Ex sirve para conectar transductores de 4 hilos (entrada pasiva = de alimentación/sensor activo).

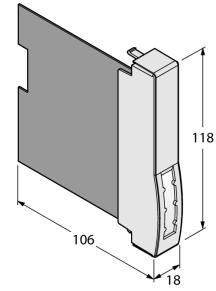
El módulo cuenta con la clase de protección Ex ib IIC y se puede montar en la zona 1 en combinación con excom. El tipo de protección "e" de las entradas es Ex ia IIC.

Las entradas están separadas entre sí galvánicamente.

La resolución equivale a 14 Bit, es decir que digitaliza el valor analógico de 0...21 mA como número entre 0 y 16383. Para simplificar la presentación se amplía el valor digitalizado a 0...21000 y se transmite al sistema host. El valor de tensión está representado en un rango de 0...10000 para la transmisión al sistema host.

- Módulo de entrada para conexión de transmisores activos (entradas pasivas)
- Aislamiento galvánico completo

Medidas



Tipo	AI41EX
N.º de ID	6884020
Tensión de alimentación	A través del rack del módulo, módulo de fuente de alimentación central
Consumo de potencia	≤ 2 W
Aislamiento galvánico	aislamiento galvánico completo conforme a EN 50020
Número de canales	4
Circuitos de entrada	Seguridad intrínseca conforme a EN 60079-11 0/4...20 mA 0/2...+10 V CC
Sobremodulación	> 22 mA
Subcontrol	< 3.6 mA
Cortocircuito	< 5 V (sólo en "live zero")
Rotura de hilo	< 2 mA (sólo en "live zero")
Temperatura de referencia del transmisor de presión	25 °C
Resolución	14 Bit
Variación de temperatura	≤ 0.005 % del valor final/K
Tiempo de subida o de caída	≤ 50 ms (10-90 %)
Homologación Ex conforme a la certificación	PTB 03 ATEX 2023
Identificación del aparato	Ex II 2 (1GD) G Ex ib [ia] IIC T4
Pantallas/controles	
Operatividad	1 × verde/rojo
Estado / Error	4 × rojo
Material de la cubierta	Plástico
Tipo de sujeción	Construcción de tipo modular, enchufable en porta-módulos
Grado de protección	IP20
Temperatura ambiente	-20...+60 °C
Humedad relativa del aire	≤ 93 % a 40 °C según IEC 60068-2-78
Control de vibraciones	Conforme a IEC 60068-2-6
Control de choques	Conforme a IEC 60068-2-27
CEM	De conformidad con EN 61326-1 De conformidad con Namur NE21
MTTF	98 Años según SN 29500 (ed. 99) 40 °C
Medidas	18 x 118 x 106 mm
Aprobaciones	ATEX INMETRO EAC Ex CMI CE