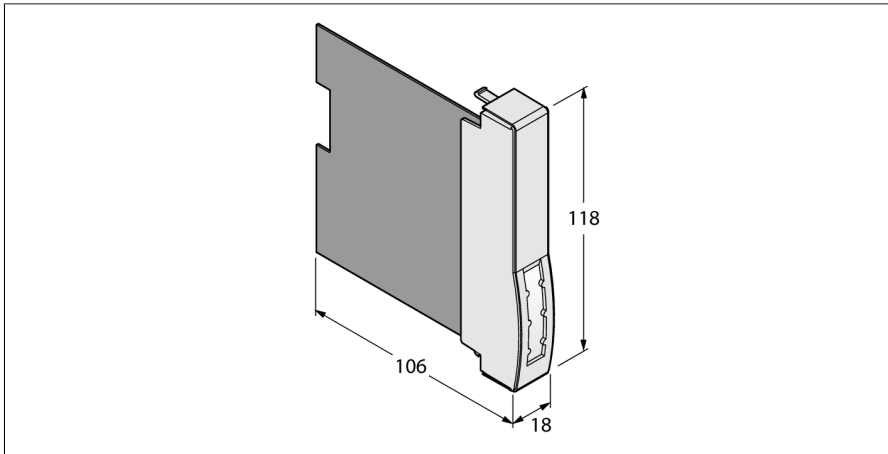


# Sistema de E/S excom

## Módulo vacío

### BM1



- Módulo simulado para las ranuras no usadas en el portamódulos

|                      |                                 |
|----------------------|---------------------------------|
| Tipo                 | BM1                             |
| N.º de ID            | 6884036                         |
| Grado de protección  | IP20                            |
| Temperatura ambiente | -20...+70 °C                    |
| Medidas              | 18 x 118 x 106 mm               |
| Aprobaciones         | DNV GL<br>BV<br>LR<br>KR<br>KCC |