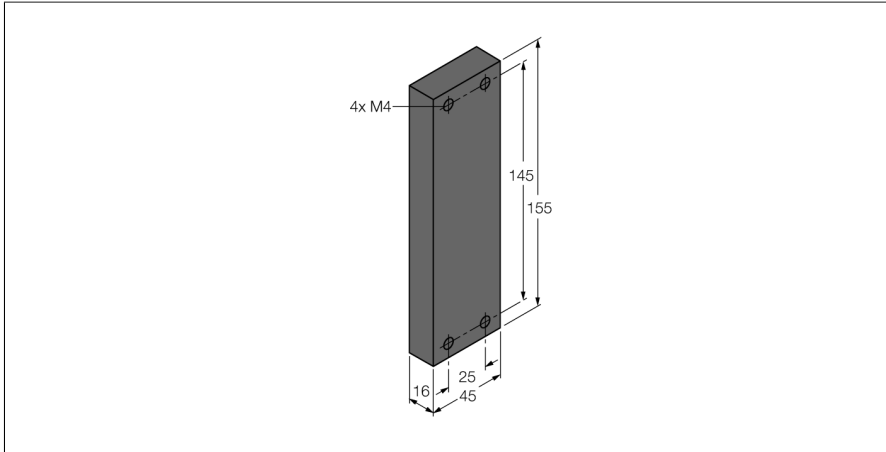


# Sistema de E/S excom

## Tapa para la ranura de conexión vacía de la fuente de alimentación

### BM-PS



- cubierta del bloque de alimentación para los slots que no son utilizados del suministro de corriente

|           |         |
|-----------|---------|
| Tipo      | BM-PS   |
| N.º de ID | 6884044 |

#### Pantallas/controles

|                      |                       |
|----------------------|-----------------------|
| Tipo de sujeción     | Flange, 4 x M4 screws |
| Grado de protección  | IP30                  |
| Temperatura ambiente | -20...+70 °C          |
| Medidas              | 45 x 155 x 16 mm      |

|              |        |
|--------------|--------|
| Aprobaciones | DNV GL |
|              | BV     |
|              | LR     |
|              | KR     |