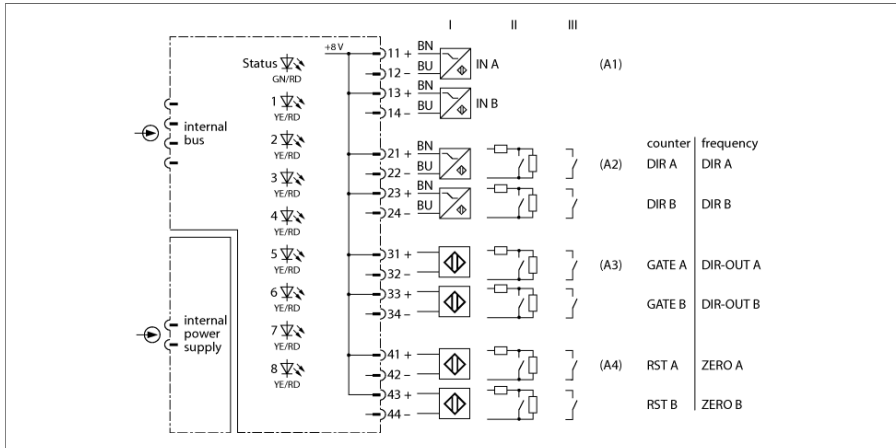


Sistema de E/S excom

Módulo de medición de frecuencia de 2 canales

DF20EX



El módulo de entrada DF20EX equipa ocho canales, según NAMUR, agrupados en dos bloques. Por cada bloque hay una entrada de frecuencia y tres salidas/entradas de control.

El módulo cuenta con la clase de protección Ex ib IIC y se puede montar en la zona 1 en combinación con excom. Cuando se conectan los equipos de campo, se debe comprobar que todas las entradas o salidas estén conectadas al mismo potencial. El tipo de protección contra ignición de las entradas/salidas es EEx ia IIC.

El módulo puede utilizarse en el modo contador y de entrada de frecuencias: por lo tanto sirve para el recuento de impulsos de señales de entrada binarias o bien para la medición de frecuencias en secuencias de impulsos binarias de los sensores NAMUR.

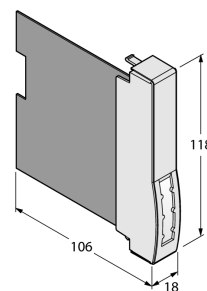
El ajuste de la dirección de recuento puede realizarse bien de forma externa a través de una entrada de control o bien de forma interna mediante un parámetro. La frecuencia máxima es de 4 kHz con un bloque conectado; con 2 bloques se reduce a 2 kHz.

El régimen de operación de las entradas y salidas se ajusta a través del máster PROFIBUS-DP. Cada canal equipa un control parametrizable de rotura de hilo y cortocircuito.

- Módulo de frecuencia para conexión de sensores con seguridad intrínseca (de acuerdo a NAMUR)

Medidas

| | |
|--|--|
| Tipo | DF20EX |
| N.º de ID | 6884061 |
| Tensión de alimentación | A través del rack del módulo, módulo de fuente de alimentación central |
| Consumo de potencia | ≤ 1 W |
| Aislamiento galvánico | para el bus int. y para el circuito de corriente de alimentación |
| Número de canales | 2 |
| Circuitos de entrada | conforme a EN 60947-5-6 (NAMUR), seguridad intrínseca conforme a EN 60079-11 |
| Tensión sin carga | 8 VCC |
| Corriente de cortocircuito | 4 mA |
| Umbral de conmutación on/off | Tipo:1.8 / Tipo:1.4 mA |
| Frecuencia de conmutación | ≤ 4000 Hz |
| Cortocircuito | < 367 Ω |
| Rotura de hilo | < 0,2 mA |
| Precisión de medición (incluye linealidad, histéresis y repetibilidad) | ≤ 0.1 % v. f. |
| Homologación Ex conforme a la certificación | IECEX PTB 13.0041 |
| Homologación Ex conforme a la certificación | PTB 00 ATEX 2178 |
| Identificación del aparato | Ex II 2 (1) G Ex ib [ia Ga] IIC T4 Gb |
| Identificación del aparato | Ex II (1) D [Ex ia Da] IIIC |
| Pantallas/controles | |
| Operatividad | 1 × verde/rojo |
| Estado / Error | 8 × amarillo/rojo |
| Material de la cubierta | Plástico |
| Tipo de sujeción | Construcción de tipo modular, enchufable en portamódulos |
| Grado de protección | IP20 |
| Temperatura ambiente | -20...+70 °C |
| Humedad relativa del aire | ≤ 93 % a 40 °C según IEC 60068-2-78 |
| Control de vibraciones | Conforme a IEC 60068-2-6 |
| Control de choques | Conforme a IEC 60068-2-27 |
| CEM | De conformidad con EN 61326-1 De conformidad con Namur NE21 |
| MTTF | 101 Años según SN 29500 (ed. 99) 40 °C |
| Medidas | 18 x 118 x 106 mm |
| Aprobaciones | ATEX cFMus cFM IECEX CCC INMETRO KOSHA EAC Ex DNV GL BV LR KR CMI KCC UKCA CE |



Accesorios

| Modelo | N° de identificación | | Dibujo acotado |
|---------------|-----------------------------|---|-----------------------|
| excom-RMD1-BU | 100020744 | El módulo del resistor evita la detección de desconexión y la detección del cortocircuito en módulos de entradas digitales. Para los módulos de entrada analógica, los mensajes de desbordamiento y subdesbordamiento también están suprimidos. | |