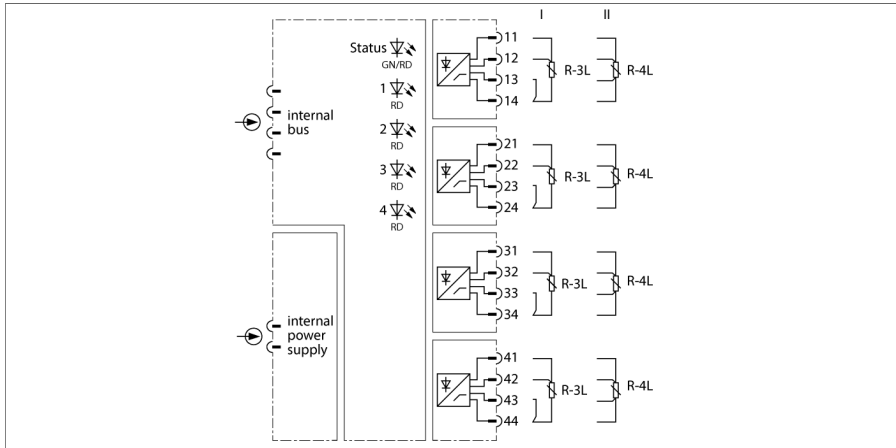


Sistema de E/S excom

Módulo de potenciómetro de 4 canales

AI43EX



El módulo de entrada analógico AI43Ex sirve para conectar potenciómetros con técnica de tres o cuatro hilos. Cuando se use potenciómetros de tres conductores hay que aplicar un puente en los bornes de conexión del portamódulos. No es posible medir la resistencia, es decir, evaluar los potenciómetros con conexión de dos hilos.

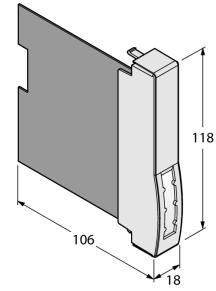
El módulo tiene cuatro circuitos de campo para la consulta de potenciómetros de tres o cuatro patillas. Los circuitos de campo están aislados galvánicamente entre sí y de la tensión de alimentación, así como del bus interno. El módulo cuenta con la clase de protección Ex ib IIC y se puede montar en la zona 1 en combinación con el sistema excom. El tipo de protección "e" de las entradas es Ex ia IIC.

Cada entrada del potenciómetro se vigila con respecto a posibles roturas de los hilos. Detecta con seguridad tanto la interrupción de una sola línea de conexión como cualquier combinación de interrupciones en las cuatro líneas de conexión de una entrada. No se realiza control de cortocircuito. Cuando se produce un fallo de la línea se emite inmediatamente el valor de reposición especificado y se aplica el bit de invalidez (invalid-Bit) del valor de salida. Este estado se mantiene hasta que se disponga de nuevos valores de medición válidos.

La resolución corresponde a 14 bits. Para simplificar la presentación se convierte 0...100 % en el valor digitalizado de 0...10000 (independientemente de la parametrización del rango de medición) y se transmite al sistema host.

- Módulo de entrada para la conexión de potenciómetros
- Aislamiento galvánico completo

Medidas



Tipo	AI43EX
N.º de ID	6884137
Tensión de alimentación	A través del rack del módulo, módulo de fuente de alimentación central
Consumo de potencia	≤ 1.5 W
Aislamiento galvánico	aislamiento galvánico completo conforme a EN 50020
Número de canales	4
Circuitos de entrada	Seguridad intrínseca conforme a EN 60079-11 Potenciómetro
Resistencia nominal	400 Ω ... 12 kΩ
Temperatura de referencia del transmisor de presión	25 °C
Resolución	14 Bit
Variación de temperatura	≤ 0.005 % del valor final/K
Tiempo de subida o de caída	≤ 50 ms (10-90 %)
Desviación máx. de medición bajo influencia CEM	≤ 0,1 % con un cable de señales apantallado ≤ 1 % con un cable de señales sin apantallar
Homologación Ex conforme a la certificación	PTB 06 ATEX 2026
Identificación del aparato	II 2 (1) G Ex ib [ia Ga] IIC T4 Gb
Pantallas/controles	
Operatividad	1 × verde/rojo
Estado / Error	4 × rojo
Material de la cubierta	Plástico
Tipo de sujeción	Construcción de tipo modular, enchufable en porta-módulos
Grado de protección	IP20
Temperatura ambiente	-20...+70 °C
Humedad relativa del aire	≤ 93 % a 40 °C según IEC 60068-2-78
Control de vibraciones	Conforme a IEC 60068-2-6
Control de choques	Conforme a IEC 60068-2-27
CEM	De conformidad con EN 61326-1 De conformidad con Namur NE21
MTTF	71 Años según SN 29500 (ed. 99) 40 °C
Medidas	18 x 118 x 106 mm
Aprobaciones	ATEX EAC Ex DNV GL BV LR KR CMI UKCA CE