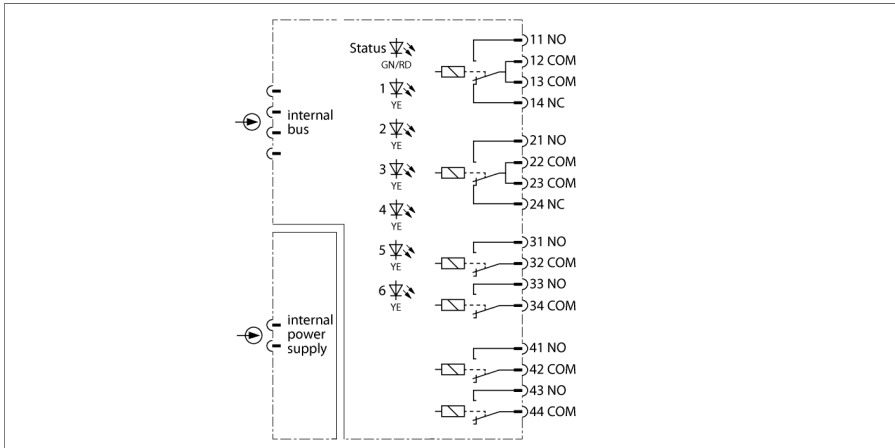


# Sistema de E/S excom

## Módulo de relé de 6 canales

### DO60R-N



El módulo de relé DO60R-N sirve para conectar actuadores con seguridad intrínseca tales como válvulas o elementos de indicación.

Las salidas corresponden a contactos de relé sin potencial:

- 2 contactos inversores (canal 1 y 2)
- 4 contactos de cierre (canal 3 hasta 6)

A través del software permiten conmutarse los canales 3/4 y 5/6 respectivamente como contactos inversores. Para ello se necesita disponer únicamente de un puente externo en los bornes.

**Nota:**

Para la protección del portamódulos, los circuitos de contacto en el módulo DO60R-N están protegidos con fusibles (1,5 AT, cerámica). Tras la activación (salto) de un fusible deberá sustituirse el módulo. Las conexiones 12-13 y 22-23 no están protegidas, y solamente podrán recibir una tensión correspondiente a la corriente de conmutación de un contacto de relé. Se recomienda utilizar para la conexión los bornes 12 ó 22.

Para las operaciones no destructivas, incluso en el caso de un cortocircuito, se debe utilizar un fusible de respaldo con un fusible integrado <2,1 A²s (por ejemplo, ESKA 522.714).

La indicación de los mensajes de estado y error para las diferentes salidas y del módulo tiene lugar por medio de los LED de la parte frontal.

- salida de relé para una mayor potencia de conmutación
- salida configurable como contacto de cierre o de apertura
- configurable como 4 contactos inversores
- configurable como 6 contactos de cierre

## Medidas

Tipo	DO60R-N
N.º de ID	6884196
Tensión de alimentación	A través del rack del módulo, módulo de fuente de alimentación central
Consumo de potencia	≤ 2 W
Aislamiento galvánico	aislamiento galvánico completo
Número de canales	6
Circuitos de salida	6 relés (2 contactos inversores, 4 contactos de cierre)
Tensión de conmutación	12 VUC ... 60 VUC
Corriente de conmutación	≥ 10 mA
	≤ 1 A (60 VCA / 30 VCC)
	≤ 0.7 A (60 VCC)
Homologación Ex conforme a la certificación	IECEX TUR 21.0012X
Identificación del aparato	⊕ II 3 G Ex ec nC IIC T4 Gc
Pantallas/controles	
Operatividad	1 × verde/rojo
Estado / Error	6 × amarillo
Material de la cubierta	Plástico
Tipo de sujeción	Construcción de tipo modular, enchufable en portamódulos
Grado de protección	IP20
Temperatura ambiente	-20...+60 °C
Humedad relativa del aire	≤ 93 % a 40 °C según IEC 60068-2-78
Control de vibraciones	Conforme a IEC 60068-2-6
Control de choques	Conforme a IEC 60068-2-27
CEM	De conformidad con EN 61326-1 De conformidad con Namur NE21
MTTF	224 Años según SN 29500 (ed. 99) 40 °C
Medidas	18 x 118 x 106 mm
Aprobaciones	ATEX IECEX CE

