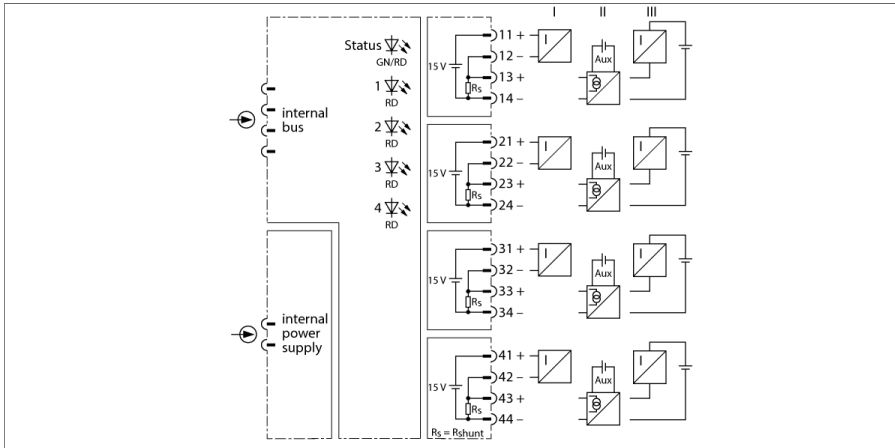


# Sistema de E/S excom

## Módulo de entrada de 4 canales, analógico

### AI401EX



El módulo de entrada AI401Ex sirve para la conexión de transductores de medición de dos conductores (entrada activa = alimentación / emisor pasivo) y transductores de medición de 4 conductores (entrada pasiva = no alimentación / emisor activo).

El módulo cuenta con la clase de protección Ex ib IIC y se puede montar en la zona 1 en combinación con el sistema excom. El tipo de protección en los circuitos de corriente de campo es Ex ia IIC o bien Ex iaD.

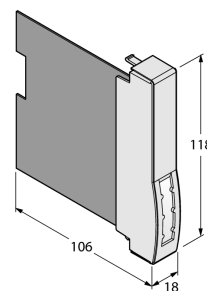
Los circuitos de corriente de campo están separados entre sí galvánicamente.

En el módulo se pueden conectar transductores compatibles con HART. Esto permite parametrizar el aparato de campo directamente en los bornes de conexión del portamódulos con un módem homologado. No es necesaria una impedancia adicional en el circuito de corriente.

El valor de medición se digitaliza en el rango de 0...21 mA. Para simplificar la presentación se convierte el valor digitalizado a 0...21000 (independientemente de la parametrización del rango de medición) y se transmite al sistema host.

- módulo de entrada para la conexión de transmisores pasivos (entradas activas) o activos (entradas pasivas) (conexión opcional)
- aislamiento galvánico completo

## Medidas



Tipo	AI401EX
N.º de ID	6884204
Tensión de alimentación	A través del rack del módulo, módulo de fuente de alimentación central
Consumo de potencia	≤ 2.2 W
Aislamiento galvánico	aislamiento galvánico completo conforme a EN 60079-11
Número de canales	4

Circuitos de entrada	Seguridad intrínseca conforme a EN 60079-11 0/4...20 mA
Tensión de alimentación	15 VDC para 20 mA
Sobremodulación	> 21 mA
Subcontrol	< 3.6 mA
Cortocircuito	> 24 mA (sólo en "live zero")
Rotura de hilo	< 2 mA (sólo con "live zero")

Temperatura de referencia del transmisor de presión	25 °C
Resolución	14 Bit
Variación de temperatura	≤ 0.005 % del valor final/K
Tiempo de subida o de caída	≤ 50 ms (10-90 %)
Desviación máx. de medición bajo influencia CEM	≤ 0.1 %

Hommologación Ex conforme a la certificación	PTB 03 ATEX 2217
Identificación del aparato	Ⓔ II 2 (1) G Ex ib [ia] IIC T4
Identificación del aparato	Ⓔ II (1) D [Ex ia] IIIC

Pantallas/controles	
Operatividad	1 × verde/rojo
Estado / Error	4 × rojo

Material de la cubierta	Plástico
Tipo de sujeción	Construcción de tipo modular, enchufable en porta-módulos
Grado de protección	IP20
Temperatura ambiente	-20...+70 °C
Humedad relativa del aire	≤ 93 % a 40 °C según IEC 60068-2-78
Control de vibraciones	Conforme a IEC 60068-2-6
Control de choques	Conforme a IEC 60068-2-27
CEM	De conformidad con EN 61326-1 De conformidad con Namur NE21
MTTF	77 Años según SN 29500 (ed. 99) 40 °C
Medidas	18 x 118 x 106 mm

Aprobaciones	ATEX cFMus cFM INMETRO EAC Ex DNV GL BV LR KR CMI KCC UKCA CE
--------------	---