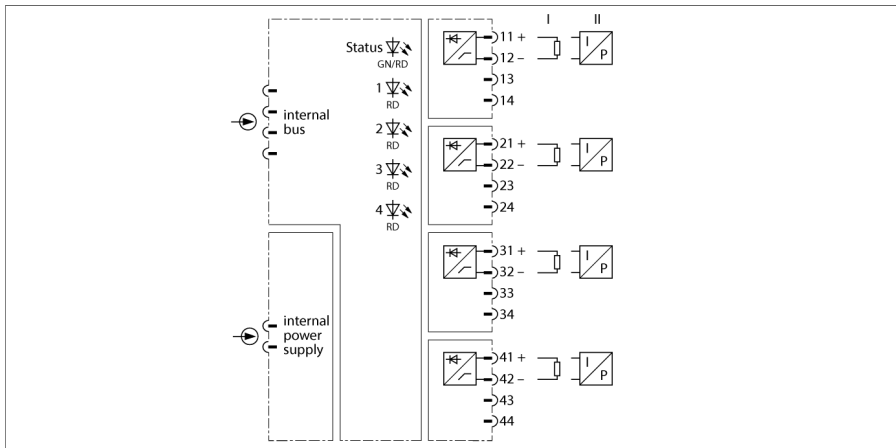


Sistema de E/S excom módulo de salida analógica de 4 canales AO401EX



El módulo de salida AO401Ex sirve para conectar actuadores analógicos de seguridad intrínseca tales como válvulas de control o indicadores de proceso.

El módulo cuenta con la clase de protección Ex ib IIC y se puede montar en la zona 1 en combinación con el sistema excom. El tipo de protección contra ignición de las salidas es Ex ia IIC ó Ex iaD. Las salidas están separadas entre sí galvánicamente.

En el módulo se pueden conectar transductores compatibles con HART. Esto permite parametrizar el aparato de campo directamente en los bornes de conexión del portamódulos con un módem homologado. No es necesaria una impedancia adicional en el circuito de corriente.

El sistema Host transmite un valor digitalizado de 0...21000 como valor de ajuste (independientemente de la parametrización del rango de valores). Ese valor bruto es aplicado por el AO401Ex en un rango de 0...21 mA.

- Módulo de salida para conexión de actuadores analógicos
- aislamiento galvánico completo

Medidas

Tipo	AO401EX
N.º de ID	6884205
Tensión de alimentación	A través del rack del módulo, módulo de fuente de alimentación central
Consumo de potencia	≤ 2.5 W
Aislamiento galvánico	aislamiento galvánico completo conforme a EN 60079-11
Número de canales	4
Circuitos de salida	seguridad intrínseca conforme a EN 6007911 0/4...20 mA
Tensión sin carga	16 VDC
Carga externa	≤ 640 Ω
Cortocircuito	< 50 Ω (solo en "live zero")
Rotura de hilo	< 2 mA (sólo con "live zero")
Temperatura de referencia del transmisor de presión	25 °C
Resolución	13 Bit
Precisión de medición (incluye linealidad, histéresis y repetibilidad)	≤ 0.06 % v. f.
Variación de temperatura	≤ 0.005 % del valor final/K
Tiempo de subida o de caída	≤ 50 ms (10-90 %)
Desviación máx. de medición bajo influencia CEM	≤ 0.1 %
Homologación Ex conforme a la certificación	PTB 00 ATEX 2179
Identificación del aparato	Ex ib [ia Ga] IIC T4 Gb
Identificación del aparato	Ex ia Da] IIIC
Pantallas/controles	
Operatividad	1 × verde/rojo
Estado / Error	4 × rojo
Material de la cubierta	Plástico
Tipo de sujeción	Construcción de tipo modular, enchufable en portamódulos
Grado de protección	IP20
Temperatura ambiente	-20...+70 °C
Humedad relativa del aire	≤ 93 % a 40 °C según IEC 60068-2-78
Control de vibraciones	Conforme a IEC 60068-2-6
Control de choques	Conforme a IEC 60068-2-27
CEM	De conformidad con EN 61326-1 De conformidad con Namur NE21
MTTF	78 Años según SN 29500 (ed. 99) 40 °C
Medidas	18 x 118 x 106 mm
Aprobaciones	ATEX cFMus cFM INMETRO EAC Ex DNV GL BV LR KR CMI KCC UKCA CE

