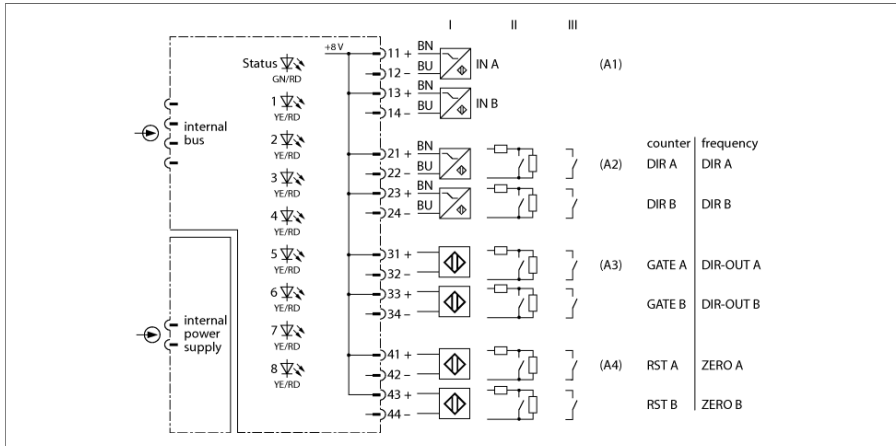


Sistema de E/S excom

Módulo de medición de la frecuencia de 2 canales

DF20-N



El módulo de entrada DF20-N está equipado con ocho canales según NAMUR que están agrupados en dos bloques. Por cada bloque hay una entrada de frecuencia y tres salidas/entradas de control.

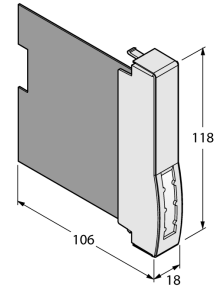
El módulo puede utilizarse en el modo contador y de entrada de frecuencias: por lo tanto sirve para el recuento de impulsos de señales de entrada binarias o bien para la medición de frecuencias en secuencias de impulsos binarias de los sensores NAMUR.

El ajuste de la dirección de recuento puede realizarse bien de forma externa a través de una entrada de control o bien de forma interna mediante un parámetro. Con un bloque conectado, la frecuencia máxima es de 4 kHz; con 2 bloques, esta se reduce a 2 kHz.

A través del PROFIBUS-DP-Master se parametriza el comportamiento de las entradas/salidas. Cada canal equipa un control parametrizable de rotura de hilo y cortocircuito.

- módulo de frecuencia para la conexión de sensores NAMUR

Medidas



Tipo	DF20-N
N.º de ID	6884212
Tensión de alimentación	A través del rack del módulo, módulo de fuente de alimentación central
Consumo de potencia	≤ 1 W
Aislamiento galvánico	para el bus int. y para el circuito de corriente de alimentación
Número de canales	2
Circuitos de entrada	conforme a EN 60947-5-6 (NAMUR)
Tensión sin carga	8 VCC
Corriente de cortocircuito	4 mA
Umbral de conmutación on/off	Tipo:1.8 / Tipo:1.4 mA
Frecuencia de conmutación	≤ 4000 Hz
Cortocircuito	< 367 Ω
Rotura de hilo	< 0,2 mA
Precisión de medición (incluye linealidad, histéresis y repetibilidad)	≤ 0.1 % v. f.
Homologación Ex conforme a la certificación	IECEX TUR 21.0012X
Homologación Ex según declaración de conf.	TÜV 21 ATEX 8643 X
Identificación del aparato	Ⓔ II 3 G Ex ec IIC T4 Gc
Pantallas/controles	
Operatividad	1 × verde/rojo
Estado / Error	8 × amarillo/rojo
Material de la cubierta	Plástico
Tipo de sujeción	Construcción de tipo modular, enchufable en portamódulos
Grado de protección	IP20
Temperatura ambiente	-20...+70 °C
Humedad relativa del aire	≤ 93 % a 40 °C según IEC 60068-2-78
Control de vibraciones	Conforme a IEC 60068-2-6
Control de choques	Conforme a IEC 60068-2-27
CEM	De conformidad con EN 61326-1 De conformidad con Namur NE21
MTTF	101 Años según SN 29500 (ed. 99) 40 °C
Medidas	18 x 118 x 106 mm
Aprobaciones	ATEX IECEX CE

Accesorios

Modelo	N° de identificación		Dibujo acotado
excom-RMD1-BK	100020478	El módulo del resistor evita la detección de desconexión y la detección del cortocircuito en módulos de entradas digitales. Para los módulos de entrada analógica, los mensajes de desbordamiento y subdesbordamiento también están suprimidos.	