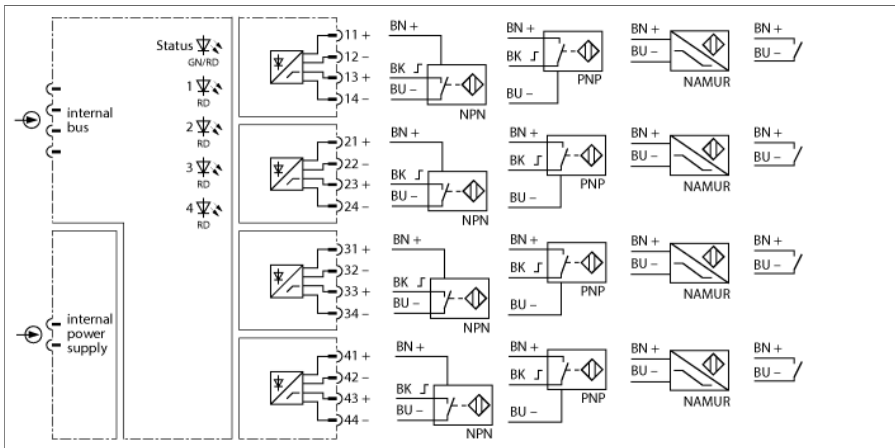


# Sistema de E/S excom módulo de entrada digital de 4 canales DI40-N



El módulo de entrada DI40-N sirve para la conexión de sensores según NAMUR (DIN EN 60947-5-6), sensores de hilos (NPN, PNP) o contactos mecánicos.

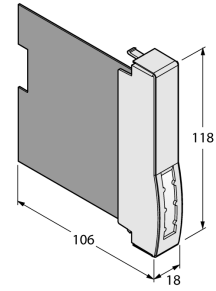
Si se conectan contactos mecánicos habrá que implementar un circuito resistivo (WM1, referencia: 0912101) cuando la función de control de rotura de hilo y cortocircuito esté activada.

Las entradas en este módulo están separadas entre sí galvánicamente.

A través del PROFIBUS-DP-Master se parametriza el comportamiento de las entradas. Parámetros posibles son régimen de conmutación, retardo a la entrada, estrategia de valores de reposición, control de rotura de hilo y control de cortocircuito.

- Módulo de entrada para sensores NAMUR y sensores de 3 hilos (NPN y PNP)
- Alimentación de los sensores a partir de los módulos (máx. 20 mA con 12 VCC)
- Aislamiento galvánico completo

## Medidas



Tipo	DI40-N
N.º de ID	6884213
Tensión de alimentación	A través del rack del módulo, módulo de fuente de alimentación central
Consumo de potencia	≤ 1.9 W
Potencia perdida	≤ 1 W
Aislamiento galvánico	aislamiento galvánico completo
Número de canales	4
Circuitos de entrada	conforme a EN 60947-5-6 (NAMUR)
Tensión sin carga	8.2 VCC
Corriente de cortocircuito	2.7 mA
Umbral de conmutación on/off	Tipo:1.8 / Tipo:1.3 mA
Frecuencia de conmutación	≤ 100 Hz
Cortocircuito	< 367 Ω
Rotura de hilo	< 0,15 mA
Entrada trifilar	
Tensión sin carga	12 VDC
corriente	≤ 20 mA
señal 0	≤ 4.5 V
señal 1	≥ 6.5 V
Homologación Ex conforme a la certificación	IECEX TUR 21.0012X
Homologación Ex según declaración de conf.	TÜV 21 ATEX 8643 X
Identificación del aparato	Ⓔ II 3 G Ex ec IIC T4 Gc
Pantallas/controles	
Operatividad	1 × verde/rojo
Estado / Error	4 × amarillo/rojo
Material de la cubierta	Plástico
Tipo de sujeción	Construcción de tipo modular, enchufable en porta-módulos
Grado de protección	IP20
Temperatura ambiente	-20...+70 °C
Humedad relativa del aire	≤ 93 % a 40 °C según IEC 60068-2-78
Control de vibraciones	Conforme a IEC 60068-2-6
Control de choques	Conforme a IEC 60068-2-27
CEM	conf. a EN 61326-1 (2013) conf. a NAMUR NE21 (2012)
MTTF	111 Años según SN 29500 (ed. 99) 40 °C
Medidas	18 x 118 x 106 mm
Comentarios	La supervisión frente a rotura de cable y cortocircuito también se realiza para la alimentación de sensores de 3 hilos.
Aprobaciones	ATEX IECEX CE

**Accesorios**

Modelo	N° de identificación		Dibujo acotado
excom-RMD1-BK	100020478	El módulo del resistor evita la detección de desconexión y la detección del cortocircuito en módulos de entradas digitales. Para los módulos de entrada analógica, los mensajes de desbordamiento y subdesbordamiento también están suprimidos.	