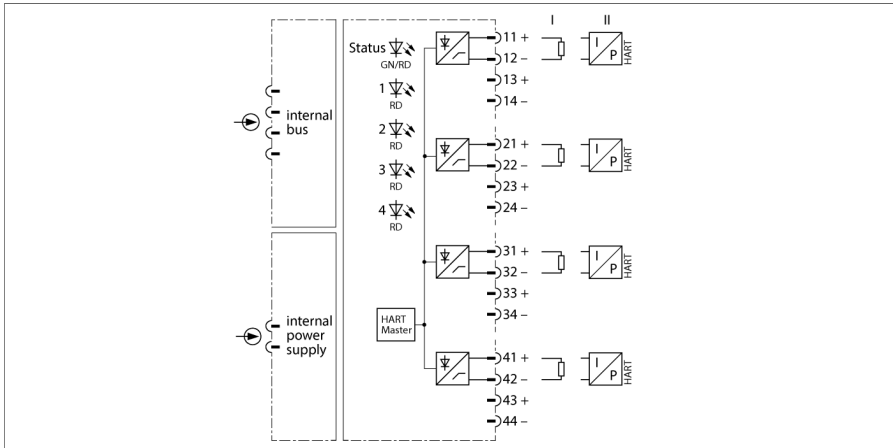


Sistema de E/S excom

Módulo de salida de 4 canales, analógico, HART AOH40-N



El módulo de salida AOH40-N sirve para conectar actuadores analógicos tales como válvulas de control o indicadores de proceso.

Las salidas no están separadas entre sí galvánicamente. Al conectar los equipos de campo debe asegurarse de que todas las salidas estén conectadas a un potencial común.

En el módulo se pueden conectar actuadores compatibles con HART que se comunican directamente con el controlador HART.

La resolución equivale a 13 Bit, es decir que presenta el valor analógico de 0...21 mA como número entre 0 y 8191. Para simplificar el funcionamiento, el sistema host opera en un rango de valores de entre 0...21000. Este valor bruto se reduce por el AOH40-N a la resolución de 13 bit.

El ajuste de parámetros, como el control de líneas, estrategia de valores de reposición, etc., puede realizarse por canales y es iniciado únicamente por el máster.

- Módulo de salida para conexión de actuadores analógicos
- Transmisión de datos HART

Medidas

Tipo	AOH40-N
N.º de ID	6884221
Tensión de alimentación	A través del rack del módulo, módulo de fuente de alimentación central
Consumo de potencia	≤ 3 W
Aislamiento galvánico	para el bus int. y para el circuito de corriente de alimentación
Número de canales	4
Circuitos de salida	0/4...20 mA
Tensión sin carga	16 VDC
Impedancia HART	> 240 Ω
Carga externa	≤ 600 Ω
Cortocircuito	< 50 Ω (sólo en "live zero")
Rotura de hilo	> 15 V (sólo en "live zero")
Temperatura de referencia del transmisor de presión	25 °C
Resolución	13 Bit
Variación de temperatura	≤ 0.005 % del valor final/K
Tiempo de subida o de caída	≤ 50 ms (10-90 %)
Desviación máx. de medición bajo influencia CEM	≤ 0.1 % with shielded signal cable ≤ 1 % with unshielded signal cable
Pantallas/controles	
Operatividad	1 × verde/rojo
Estado / Error	4 × rojo
Material de la cubierta	Plástico
Tipo de sujeción	Construcción de tipo modular, enchufable en porta-módulos
Grado de protección	IP20
Temperatura ambiente	-20...+60 °C
Humedad relativa del aire	≤ 93 % a 40 °C según IEC 60068-2-78
Control de vibraciones	Conforme a IEC 60068-2-6
Control de choques	Conforme a IEC 60068-2-27
CEM	De conformidad con EN 61326-1 De conformidad con Namur NE21
MTTF	66 Años según SN 29500 (ed. 99) 40 °C
Medidas	18 x 118 x 106 mm

