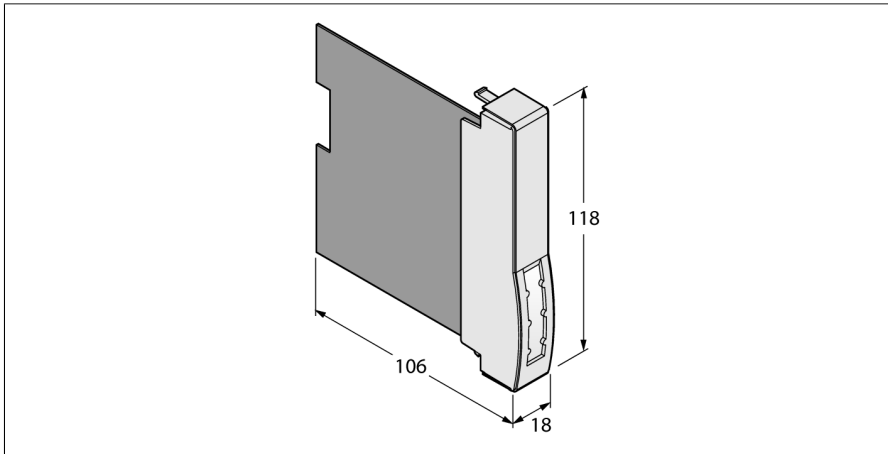


# Sistema de E/S excom

## Módulo vacío

### BM-N



- Módulo simulado para las ranuras no usadas en el portamódulos

Tipo	BM-N
N.º de ID	6884226
Pantallas/controles	
Grado de protección	IP20
Temperatura ambiente	-20...+70 °C
Medidas	18 x 118 x 106 mm
Aprobaciones	KCC